

PN 6, 10, 16
DN 32 ... 300



Uzavírací klapka s převodem

Použití

- › Obousměrná uzavírací armatura.

Určení

- › Plynná paliva a vzduch při dovolené pracovní teplotě do 50 °C
- › Pracovní přetlak Pmax. 10bar (PN10)

Po dohodě

- › elektropohon, pneupohon, s ruční pákou a koncovými spínači

Popis

- › Uzavírací bezpřírubová klapka s nálitky s průchozími závitovými dírami.
- › Manžeta uložena systémem pero a drážka.
- › Díky dělené hřídeli dosahuje klapka příznivých hodnot Kv/Cv a s tím i souvisejících nízkých tlakových ztrát.

Ovládání

- › Jednoramennou pákou
- › Páka sleduje polohu disku, je stavitelná po 15°

Připojovací parametry

- › Připojovací rozměry dle EN 1092-2. Stavební délka dle EN 558 řada 20
- › Manžeta uzavírací klapky zároveň plní funkci přírubového těsnění

Materiály hlavních dílů

- › Těleso: tvárná litina EN-GJS-400-15 (GGG-40)
- › Disk: tvárná litina EN-GJS-400-15 (GGG-40), korozivzdorná ocel 1.4408
- › Čep, hřídel: korozivzdorná ocel. Manžeta: pryž **NBR**
- › Páka: profilovaná slitina hliníku

Ochrana proti korozi

- › Litinové díly vně i uvnitř chráněny epoxidovým povrstvením (odstín RAL 2002)
- › Na poptávku: Těžká protikorozi povrchová ochrana odpovídající kvalitě GSK

Zkoušení

- › Zkoušeno dle EN 12266-1, stupeň netěsnosti A

Provedení

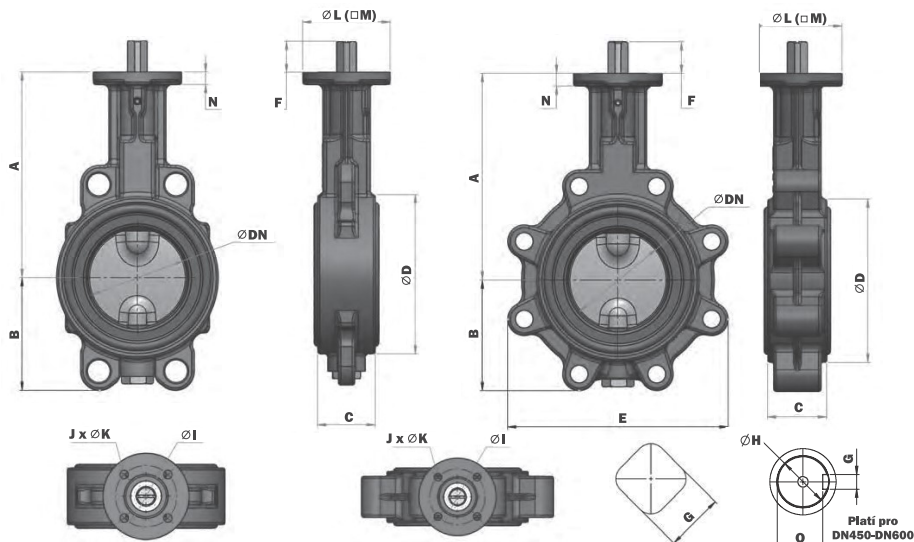
- › Šnekový převod, disk z tvárné litiny + epoxi, pryž NBR

DN	PN	L (mm)	Mezipřírubová uzavírací klapka 993 TG (DVGW) se závitovými oky, pryž: NBR, disk: litina, šn.převod	
			Objednací číslo	Způsob ovládání
150	16	56	993TG/SP/16150	Šnekový převod
150	10	56	993TG/SP/10150	Šnekový převod
200	16	60	993TG/SP/16200	Šnekový převod
200	10	60	993TG/SP/10200	Šnekový převod
250	16	68	993TG/SP/16250	Šnekový převod
250	10	68	993TG/SP/10250	Šnekový převod
300	16	78	993TG/SP/16300	Šnekový převod
300	10	78	993TG/SP/10300	Šnekový převod
400	16	102	993TG/SP/16400	Šnekový převod
400	10	102	993TG/SP/10400	Šnekový převod

DN	PN	L (mm)	Mezipřírubová uzavírací klapka 913 TG se závitovými oky, pryž: NBR, disk: litina, šnekový převod	
			Objednací číslo	Způsob ovládání
150	16	56	913TG/SP/16150	Šnekový převod
150	10	56	913TG/SP/10150	Šnekový převod
200	16	60	913TG/SP/16200	Šnekový převod
200	10	60	913TG/SP/10200	Šnekový převod
250	16	68	913TG/SP/16250	Šnekový převod
250	10	68	913TG/SP/10250	Šnekový převod
300	16	78	913TG/SP/16300	Šnekový převod
300	10	78	913TG/SP/10300	Šnekový převod

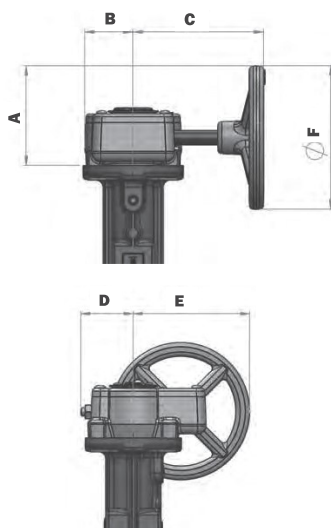
Verze B - s průchozími otvory

Verze T - se závitovými oky



	DN	32/40	50	65	80	100	125	150	200	250	300	350	400	450	500	600
Rozměry klapky	A	136	146	154	163	173	193	205	234	270	310	325	365	375	485	565
	B	54	64	72	89	105	119	130	166	202	237	271	314	330	368	464
	C	33	43	46	46	52	56	56	60	68	78	78	102	114	127	154
	D	78	96	113	128	150	184	212	268	320	378	435	488	544	590	695
	E	110	115	129	174	204	234	255	319	396	465	509	590	610	682	810
Konec hřídele	F	25	25	25	25	25	25	25	30	30	36	36	80	80	80	
	G	14	14	14	14	14	17	17	17	22	22	27	27	10	12	14
	H	-	-	-	-	-	-	-	-	-	-	-	-	ø38	ø42	ø50
	O	-	-	-	-	-	-	-	-	-	-	-	-	33,3	37,1	44,5
Rozměry příruby	I	50/70	50	50	50	50	70	70	70	102	102	125	140	140	140	165
	J	4	4	4	4	4	4	4	4	4	4	4	4	4	4	4
	K	7	7	7	7	7	9	9	9	11	11	14	18	18	18	23
	L	-	70	70	70	70	-	-	-	-	-	-	-	175	175	210
	M	70	-	-	-	-	70	70	70	105	105	130	140	-	-	-
	N	8	8	8	8	8	12	12	14	17	17	17	21	22	27	27
Hmotnost (kg)	Ver. B	1,9	2,7	3,2	3,7	4,7	6,7	8,4	13,3	22,0	29,3	46,4	69,8	83,0	112,0	216,0
	Ver. T	2,3	3,0	3,7	4,8	6,1	9,2	10,2	15,3	28,4	41,2	62,0	96,3	130,0	149,0	288,0
Příruba ISO		F05/07	F05	F05	F05	F05	F07	F07	F07	F10	F10	F12	F14	F14	F14	F16

ŠNEKOVÁ PŘEVODOVKA S RUČNÍM KOLEM



DN	PN	ISO PŘÍRUBA	HŘÍDEL	A	B	C	D	E	F	Kg
32/40	16	F05	14x14	70	35	91	38	84	100	1,2
50	16	F05	14x14	70	35	91	38	84	100	1,2
65	16	F05	14x14	70	35	91	38	84	100	1,2
80	16	F05	14x14	70	35	91	38	84	100	1,2
100	16	F05	14x14	70	35	91	38	84	100	1,2
125	16	F07	17x17	127,5	46	139	59	141	200	2,2
150	16	F07	17x17	127,5	46	139	59	141	200	2,2
200	16	F07	17x17	127,5	46	139	59	141	200	2,2
250	16	F10	22x22	134	57	156	60	155	200	4,2
300	16	F10	22x22	134	57	156	60	155	200	4,2
350	10	F12	27x27	183	57	210	95	205	300	4,5
350	16	F12	27x27	238	67	255	131	267	400	6,5
400	10	F14	27x27	292	78	350	169	331	500	11,0
400	16	F14	27x27	341	78	350	219	381	600	12,0
450	10	F14	ø38	348	110	346	196	405	600	26,0
450	16	F14	ø38	348	110	346	196	405	600	26,0
500	10	F14	ø42	348	110	346	196	405	600	26,0
500	16	F14	ø42	405	143	387	220	480	700	35,0
600	10	F16	ø50	405	143	387	220	480	700	35,0
600	16	F16	ø50	455	143	387	270	530	800	37,0

Rozměry jsou uvedeny v mm.