

PN 6, 10, 16
DN 32 ... 150



Uzavírací klapka s ruční pákou
typ 993 TG (DVGW)



Uzavírací klapka s ruční pákou typ 913 TG

Použití

- › Obousměrná uzavírací armatura.

Určení

- › Plyná paliva a vzduch při dovolené pracovní teplotě do 50 °C
- › Pracovní přetlak Pmax. 10bar (PN10)

Po dohodě

- › elektropohon, pneupohon, s ruční pákou a koncovými spínači

Popis

- › Uzavírací bezpřírubová klapka s nálitky s průchozími závitovými dírami.
- › Manžeta uložena systémem pero a drážka.
- › Díky dělené hřídeli dosahuje klapka příznivých hodnot Kv/Cv a s tím i souvisejících nízkých tlakových ztrát.

Ovládání

- › Jednoramennou pákou
- › Páka sleduje polohu disku, je stavitelná po 15°

Připojovací parametry

- › Připojovací rozměry dle EN 1092-2. Stavební délka dle EN 558 řada 20
- › Manžeta uzavírací klapky zároveň plní funkci přírubového těsnění

Materiály hlavních dílů

- › Těleso: tvárná litina EN-GJS-400-15 (GGG-40)
- › Disk: tvárná litina EN-GJS-400-15 (GGG-40), korozivzdorná ocel 1.4408
- › Čep, hřídel: korozivzdorná ocel. Manžeta: pryž **NBR**
- › Páka: profilovaná slitina hliníku

Ochrana proti korozi

- › Litinové díly vně i uvnitř chráněny epoxidovým povrstvením (odstín RAL 2002)
- › Na poptávku: Těžká protikorozi povrchová ochrana odpovídající kvalitě GSK

Zkoušení

- › Zkoušeno dle EN 12266-1, stupeň netěsnosti A

Provedení

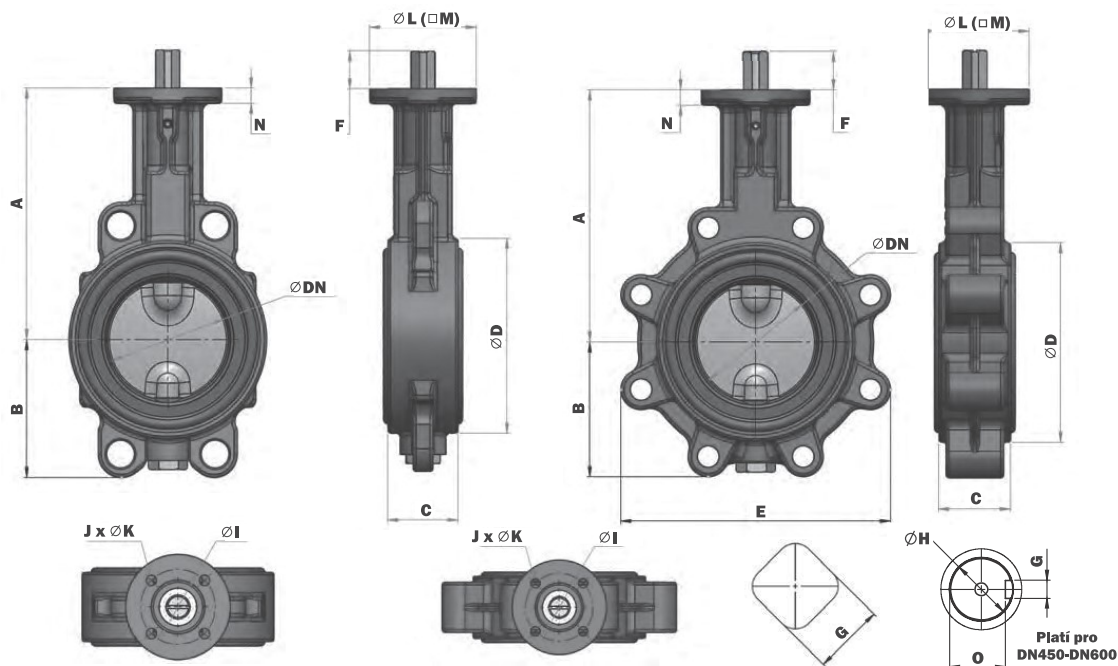
- › Páka slitina Al, disk z tvárné litiny + epoxi, pryž NBR

DN	PN	L (mm)	Mezipřírubová uzavírací klapka 993 TG (DVGW) se závitovými oky, pryž: NBR, disk: litina, páka: hliník	
			Objednávací číslo	Způsob ovládání
32/40	16	33	993TG/16040	Ruční páka
50	16	43	993TG/16050	Ruční páka
65	16	46	993TG/16065	Ruční páka
80	16	46	993TG/16080	Ruční páka
100	16	52	993TG/16100	Ruční páka
125	16	56	993TG/16125	Ruční páka
150	16	56	993TG/16150	Ruční páka

DN	PN	L (mm)	Mezipřírubová uzavírací klapka 913 TG se závitovými oky, pryž: NBR, disk: litina, páka: litina	
			Objednávací číslo	Způsob ovládání
32/40	16	33	913TG/032040	Ruční páka
50	16	43	913TG/050	Ruční páka
65	16	46	913TG/065	Ruční páka
80	16	46	913TG/080	Ruční páka
100	16	52	913TG/100	Ruční páka
125	16	56	913TG/125	Ruční páka
150	16	56	913TG/150	Ruční páka

Verze B - s průchozími otvory

Verze T - se závitovými oky



	DN	32/40	50	65	80	100	125	150	200	250	300	350	400	450	500	600
Rozměry klapky	A	136	146	154	163	173	193	205	234	270	310	325	365	375	485	565
	B	54	64	72	89	105	119	130	166	202	237	271	314	330	368	464
	C	33	43	46	46	52	56	56	60	68	78	78	102	114	127	154
	D	78	96	113	128	150	184	212	268	320	378	435	488	544	590	695
	E	110	115	129	174	204	234	255	319	396	465	509	590	610	682	810
Konec hřídele	F	25	25	25	25	25	25	25	25	30	30	36	36	80	80	80
	G	14	14	14	14	14	17	17	17	22	22	27	27	10	12	14
	H	-	-	-	-	-	-	-	-	-	-	-	-	Ø38	Ø42	Ø50
	O	-	-	-	-	-	-	-	-	-	-	-	-	33,3	37,1	44,5
Rozměry příruby	I	50/70	50	50	50	50	70	70	70	102	102	125	140	140	140	165
	J	4	4	4	4	4	4	4	4	4	4	4	4	4	4	4
	K	7	7	7	7	7	9	9	9	11	11	14	18	18	18	23
	L	-	70	70	70	70	-	-	-	-	-	-	-	175	175	210
	M	70	-	-	-	-	70	70	70	105	105	130	140	-	-	-
	N	8	8	8	8	8	12	12	14	17	17	17	21	22	27	27
Hmotnost (kg)	Ver. B	1,9	2,7	3,2	3,7	4,7	6,7	8,4	13,3	22,0	29,3	46,4	69,8	83,0	112,0	216,0
	Ver. T	2,3	3,0	3,7	4,8	6,1	9,2	10,2	15,3	28,4	41,2	62,0	96,3	130,0	149,0	288,0
Příruba ISO		F05/07	F05	F05	F05	F05	F07	F07	F07	F10	F10	F12	F14	F14	F14	F16