

# UZAVÍRACÍ KLAPKY TYP FL(W) / VALVES TYPE FL(W)



Typ tělesa / Body type	bezpřírubové / WAFER
Rozsah DN / Production Range	DN 25–1 200
Konstrukce / Standard Design	EN 593
Stavební délka / Face to Face	EN 558-1 řada / serie 20 (DIN 3202 T3 K1) ISO 5752 T5 - krátká / short type API 609, BS 5155 řady / series 4-5 vyjma / except DN350
Vrchní příruba / Top Flange	EN ISO 5211 / NFE 29-402
Vrtání přírub / Drilling Norm	DIN PN 10/16, ANSI cl. 150
Norma označení / Marking	EN 19
Max. pracovní tlak / Max. working pressure	16 bar DN 25–150 10 bar DN 200–1200 (16 bar - na přání / on request) 25 bar DN 25–300 (na přání / on request)
Pracovní teplota / Working temperature	-40 °C + 210 °C
Zkoušky armatur / Hydraulic tests	EN 12266 / ISO 5208

Tato vysoce kvalitní bezpřírubová uzavírací klapka v moderním a neustále zdokonalovaném provedení je určena pro široké průmyslové použití, především ve vodárenství a topeništví. Těleso s prodlouženým krkem dovoluje dodatečně tepleně izolovat potrubí, ovšem volný přístup k ovládání klapky zůstane zachován.

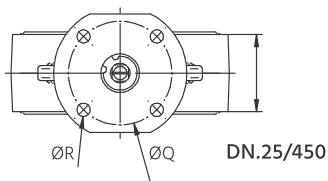
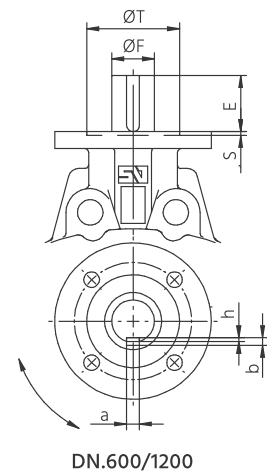
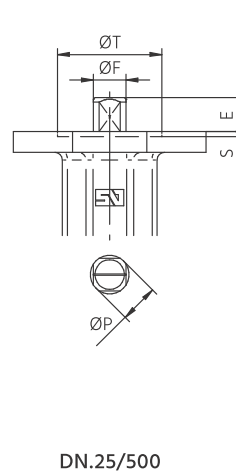
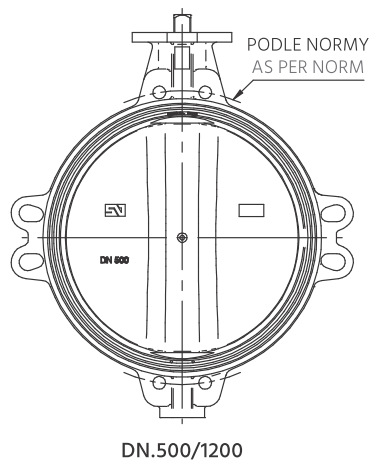
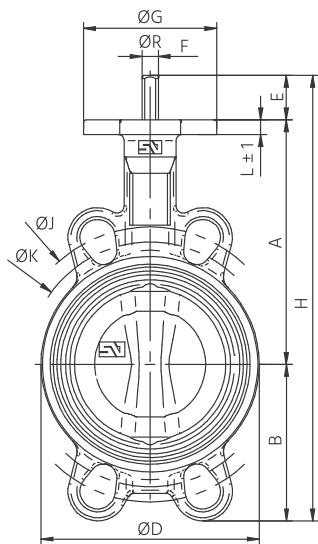
High quality and ever-improving modern design determine this butterfly valve for wide industrial application, especially in water supplies and heating systems. The body is clearly different due to its extended neck allowing pipe insulation with still free access to the actuator.

## Oblasti použití / Applications



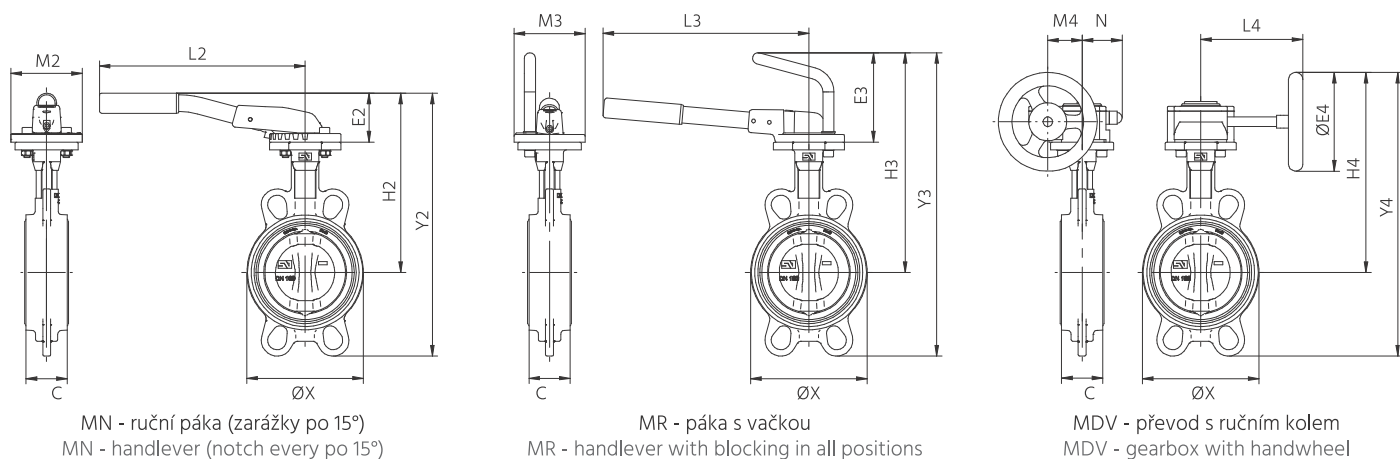
- Čištění úprava a rozvody vody / pitné vody
- Rozvody teplé vody, větrání a klimatizace
- Rozvody hasící vody
- Lodní průmysl
- Zavlažovací systémy
- Přeprava suchých a práškových směsí

- Water treatment plants and water / potable water distribution
- HVAC (Heat Ventilation Air Conditioning)
- Fire fighting
- Shipbuilding
- Irrigation
- Powdery products transport



DN		ZÁKLADNÍ ROZMĚRY / GENERAL DIMENSIONS											VRCHNÍ PŘÍRUBA / TOP FLANGE				
mm	inch	A	B	C	D	E	F	G	H	J	K	Kg	ISO	Q	R	S	T
25	1"	102,5	60,2	33	68	30	11	90	192,7	100	85	1,5	F-07	70	4×9		
32	1 1/4"	102,5	60,2	33	68	30	11	90	192,7	100	85	1,5	F-07	70	4×9		
40	1 1/2"	110	56	33	76	30	11	90	196	110	95	1,6	F-07	70	4×9		
50	2"	120	61,5	43	100	30	11	90	211,5	123	120,6	2,4	F-07	70	4×9		
65	2 1/2"	135	69	46	108	30	11	90	234	145	127	2,7	F-07	70	4×9		
80	3"	141	94	46	124	30	11	90	265	160	145	3,2	F-07	70	4×9		
100	4"	165	106	52	147	30	11	90	301	185,5	165	4,0	F-07	70	4×9		
125	5"	180	126,5	56	180	33	14	90	339,5	225	206	6,2	F-07	70	4×9		
150	6"	193	133	56	206	33	14	90	359	241,3	229	7,3	F-07	70	4×9		
200	8"	225	170	60	257	33	17	90	428	305	280	11,1	F-07	70	4×9		
250	10"	282,5	210	68	324	23	22	130	515,5	362	335	20,2	F-10	102	4×12	3	70
300	12"	308	240	78	376	23	22	130	571	431,8	394	29,6	F-10	102	4×12	3	70
350	14"	338,5	263	78	422	31	22	160	632,5	476,3	445	35,2	F-10	102	4×12	3	70
400	16"	380	308	102	480	31	27	160	719	540	510	55,5	F-12	125	4×14	4	85
450	18"	380,5	340	114	536	38	36	190	758,5			79,7	F-14	140	4×18	4	100
500	20"	432,5	380	127	593	38	36	210	850,5			114	F-14	140	4×18	4	100
600	24"	494	440	154	690	80	60	210	1 014			170,9	F-16	165	4×22	5	130
700	28"	560	485	165	830	106	65	300	1 186			252,9	F-25	254	8×18	5	200
750	30"	590	530	190	836	106	80	300	1 226			294,9	F-25	254	8×18	5	200
800	32"	630	565	190	902	106	80	300	1 301			346,5	F-25	254	8×18	5	200
900	36"	695	610	203	1 010	110	80	350	1 415			459,5	F-25	254	8×18	5	200
1 000	40"	770	675	216	1 116	110	80	350	1 555			580,7	F-25	254	8×18	5	200
1 100	44"	815	733	216	1 215	110	80	350	1 658			715,5	F-25	254	8×18	5	200
1 200	48"	875	818	254	1 334	110	100	350	1 803			963,3	F-30	298	8×23	5	230

# ROZMĚRY S OVLÁDÁNÍM / DIMENSIONS WITH OPERATING

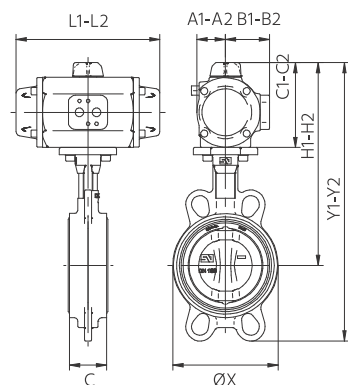


MN - ruční páka (zarážky po 15°)  
MN - handlever (notch every 15°)

MR - páka s vačkou  
MR - handlever with blocking in all positions

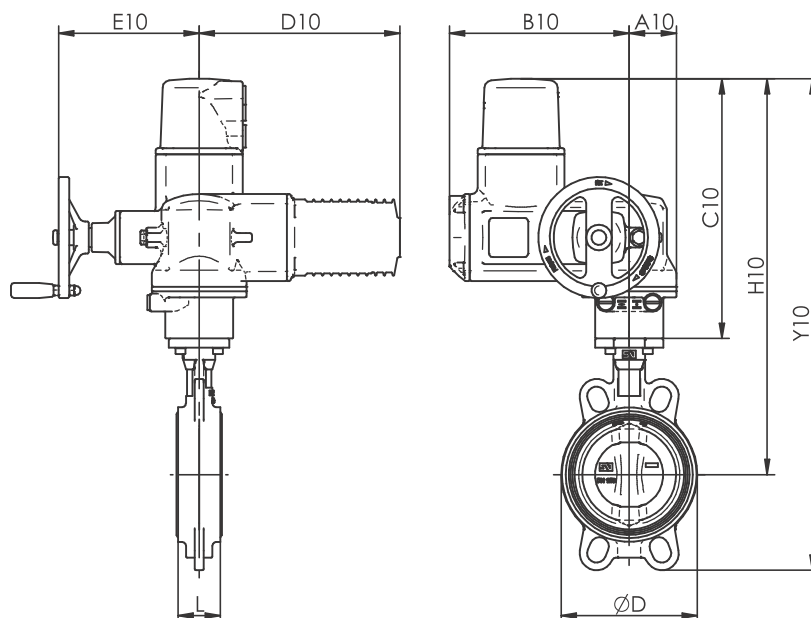
MDV - převod s ručním kolem  
MDV - gearbox with handwheel

DN		MN								MR						MDV							
mm	Inch	C	X	E2	H2	Y2	L2	M2	Kg	E3	H3	Y3	L3	M3	Kg	REF	E4	H4	Y4	L4	M4	N	Kg
25	1"	33	68	49	151,5	211,7	220	90	1,9	113	215,5	276	260	90	2,1	0	125	190,5	250,8	129	43,5	50,5	2,7
32	1 1/4"	33	68	49	151,5	211,7	220	90	1,9	113	215,5	276	260	90	2,1	0	125	190,5	250,8	129	43,5	50,5	2,7
40	1 1/2"	33	76	49	159	215	220	90	2,0	113	223	279	260	90	2,3	0	125	198	254	129	43,5	50,5	2,8
50	2"	43	100	49	169	230,5	220	90	2,8	113	233	294,5	260	90	3,1	0	125	208	269,5	129	43,5	50,5	3,6
65	2 1/2"	46	108	49	184	253	220	90	3,1	113	248	317	260	90	3,4	0	125	223	292	129	43,5	50,5	3,9
80	3"	46	124	60	201	295	260	90	3,7	113	254	348	260	90	3,9	0	125	229	323	129	43,5	50,5	4,4
100	4"	52	147	60	225	331	260	90	4,5	113	278	384	260	90	4,7	0	125	253	359	129	43,5	50,5	5,2
125	5"	56	180	75	255	381	315	90	6,8	113	293	419,5	310	90	6,9	1	160	285,5	412	135	43,5	50,5	7,6
150	6"	56	206	75	268	401	315	90	7,9	113	306	439	310	90	8,0	1	160	298,5	431,5	135	43,5	50,5	8,7
200	8"	60	257	75	300	470	315	90	11,7	113	338	508	310	90	11,8	1A	200	355	525	152	52,5	59	13,7
250	10"	68	324							121	403,5	613,5	500	130	21,9	2	250	442,5	652,5	222	61,2	70,5	23,7
300	12"	78	376							121	429	669	500	130	31,3	2	250	468	708	222	61,2	70,5	33,1
350	14"	78	430							121	459,5	722,5	500	130	36,9	2	250	498,5	761,5	222	61,2	70,5	38,7
400	16"	102	485													2A	300	572,5	880,5	278	68,8	72,5	64,4
450	18"	114	536													3	400	630,5	970,5	321	96,5	91,5	98,1
500	20"	127	593													3	400	682,5	1063	321	96,5	91,5	132
600	24"	154	690													4	500	798,5	1239	408	137,5	140	205
700	28"	165	830													4	600	944,5	1435	424	137,5	140	288
750	30"	190	836													5	600	944,5	1475	456	137,5	140	336
800	32"	190	902													5	600	984,5	1550	456	137,5	140	388
900	36"	203	1010													6	700	1109	1719	510	180	156	520
1000	40"	216	1116													7	700	1184	1859	579	180	156	647
1100	44"	216	1215													7	700	1229	1962	579	180	156	782
1200	48"	254	1334													8	700	1310	2128	593	252	228	1159



MND - 2-činný pneumatický pohon PRISMA / PRISMA double acting pneumatic actuator  
MNS - 1-činný pneumatický pohon PRISMA / PRISMA spring return pneumatic actuator

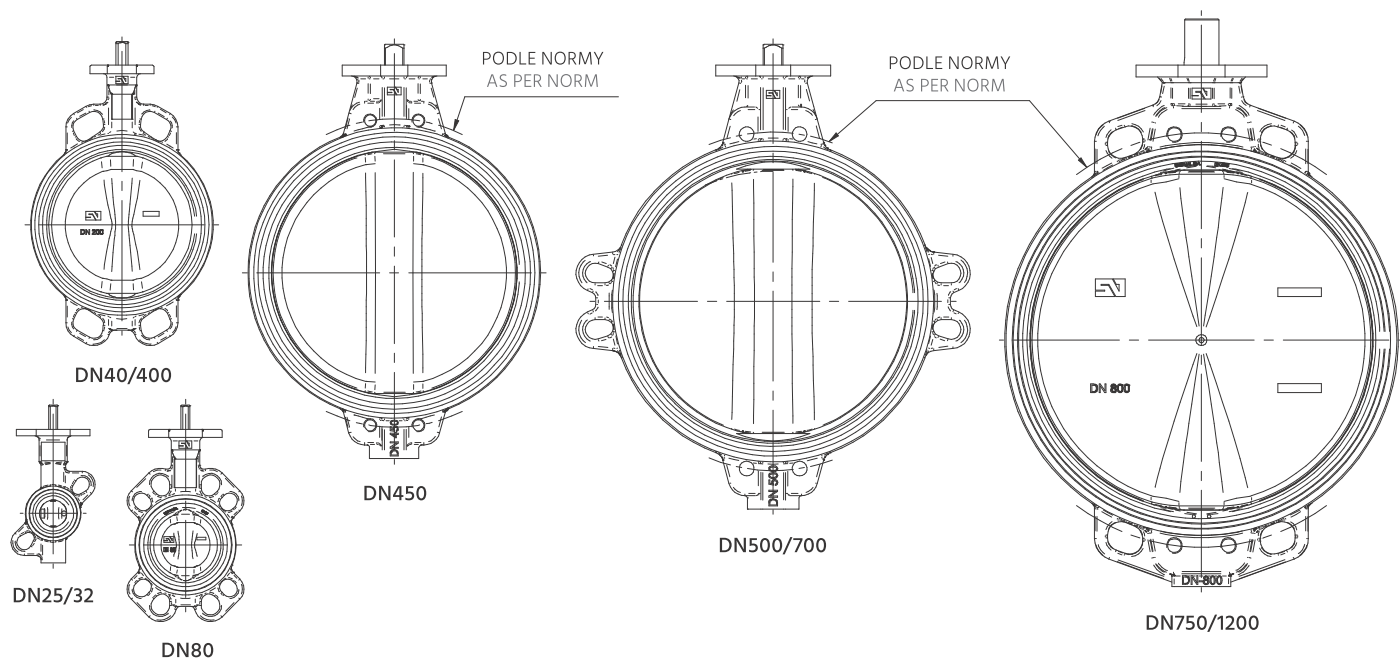
DN		2-ČINNÝ / DOUBLE ACTING										1-ČINNÝ / SPRING RETURN							
mm	Inch	C	X	REF	A1	B1	C1	H1	Y1	L1	Kg1	REF	A2	B2	C2	H2	Y2	L2	Kg2
25	1"	33	68	PA00	31,9	52,2	120,5	223	283,3	152,8	2,9	PA00S	31,9	52,2	120,5	223	283,3	152,8	3,1
32	1 1/4"	33	68	PA00	31,9	52,2	120,5	223	283,3	152,8	2,9	PA00S	31,9	52,2	120,5	223	283,3	152,8	3,1
40	1 1/2"	33	76	PA00	31,9	52,2	120,5	230,5	286,5	152,8	3,0	PA00S	31,9	52,2	120,5	230,5	286,5	152,8	3,2
50	2"	43	100	PA00	31,9	52,2	120,5	240,5	302	152,8	3,8	PA00S	31,9	52,2	120,5	240,5	302	152,8	4,0
65	2 1/2"	46	108	PA05	39,9	61,7	119	254	323	201,2	5,3	PA05S	39,9	61,7	119	254	323	201,2	5,6
80	3"	46	124	PA05	39,9	61,7	119	260	354	201,2	5,8	PA10S	40,9	62,7	123	264	358	225	6,7
100	4"	52	147	PA05	39,9	61,7	119	284	390	201,2	6,6	PA15S	48,9	70,5	138,6	303,6	409,5	265	9,0
125	5"	56	180	PA10	40,9	62,7	123	303	429,5	225	9,3	PA20S	52,4	75,1	146,8	326,8	453,2	310	12,8
150	6"	56	206	PA15	48,9	70,5	138,6	331,6	464,5	265	11,5	PA25S	64,3	89,2	174,8	367,8	500,7	358,2	18,6
200	8"	60	257	PA20	52,3	75,1	146,8	371,8	541,7	310	16,7	PA30S	71,7	97,3	191,3	416,3	586,3	427,5	26,4
250	10"	68	324	PA25	64,2	89,2	174,8	457,2	667,2	358,2	29,5	P40S	106	120	272	554,5	764,5	598	56,6
300	12"	78	376	PA30	71,7	97,3	191,3	499,3	739,3	427,5	41,2	P40S	106	120	272	580	820	598	66,0
350	14"	78	430	P40	106	120	272	610,5	873,5	444	52,8	P40S	106	120	272	610,5	873,5	598	71,6
400	16"	102	485	P40	106	120	272	652	960	444	73,1	P50S	122,5	135	383	763	1071	694	116
450	18"	114	536	P50	122,5	135	313	693,5	1033	524	110	PA60S	158,5	172	438	818,5	1158	672,5	165
500	20"	127	593	P50	122,5	135	313	745,5	1125	524	145	PA70S	186	217	498	930,5	1310	742,5	232
600	24"	154	690	PA60	158,5	172	368	862	1302	672,5	219								
700	28"	165	830	PA70	186	217	453	1043	1533	742,5	343								
750	30"	190	836																
800	32"	190	902																
900	36"	203	1010																



MSE – elektrický pohon AUMA / MSE - AUMA electric actuator

DN	D	L	P.N. Bar	AUMA									
				REF	A10	B10	C10	D10	E10	H10	Y10	Kg10	
25	1"	68	33	10-16	SQ 05.2	62	238	344	266	186	446	506	22,5
32	1 1/4"	68	33	10-16	SQ 05.2	62	238	344	266	186	446	506	22,5
40	1 1/2"	76	33	10-16	SQ 05.2	62	238	344	266	186	454	510	22,7
50	2"	100	43	10-16	SQ 05.2	62	238	344	266	186	464	525	23,5
65	2 1/2"	108	46	10-16	SQ 05.2	62	238	344	266	186	478	547	23,8
80	3"	124	46	10-16	SQ 05.2	62	238	344	266	186	484	578	24,2
100	4"	147	52	10-16	SQ 05.2	62	238	344	266	186	509	614	25,0
125	5"	180	56	10-16	SQ 05.2	62	238	344	266	186	524	650	27,3
150	6"	206	56	10-16	SQ 05.2	62	238	344	266	186	536	670	28,3
200	8"	257	60	10-16	SQ 07.2	62	238	344	266	186	568	738	32,2
250	10"	324	68	10-16	SQ 10.2	80	248	361	266	191	644	854	46,4
300	12"	376	78	10-16	SQ 10.2	80	248	361	266	191	669	909	55,6
350	14"	422	78	10	SQ 10.2	80	248	361	266	191	700	963	61,4
				16	SQ 12.2	105	248	385	266	191	724	987	70,4
400	16"	480	102	10-16	SQ 12.2	105	248	385	266	191	765	1073	90,7
450	18"	536	114	10-16	SQ 14.2	112	255	447	265	216	828	1168	124
500	20"	593	127	10-16	SQ 14.2	112	255	447	265	216	880	1260	158
600	24"	690	154	10-16	GS100.3/VZ4.3/SA07.6	547	189	313	164	287	807	1247	232
700	28"	780	165	10-16	GS125.3/VZ4.3/SA10.2	554	194	323	158	316	883	1368	300
750	30"	836	190	10-16	GS125.3/VZ4.3/SA10.2	554	194	323	158	316	913	1443	366
				10	GS125.3/VZ4.3/SA10.2	554	194	323	158	316	953	1518	418
800	32"	902	190	16	GS160.3/GZ160.3(8:1)/SA10.2	630	290	323	165	351	953	1518	466
				10	GS160.3/GZ160.3(8:1)/SA07.6	628	290	313	165	346	1008	1618	574
900	36"	1010	203	16	GS160.3/GZ160.3(8:1)/SA10.2	630	290	323	165	351	1018	1628	587
				10	GS160.3/GZ160.3(8:1)/SA10.2	630	290	323	165	351	1093	1768	700
1 000	40"	1116	216	16	GS200.3/GZ200.3(8:1)/SA10.2	715	366	338	208	391	1108	1783	768
				10	GS160.3/GZ160.3(8:1)/SA10.2	630	290	323	165	351	1093	1768	777
1 050	42"	1148	216	16	GS200.3/GZ200.3(16:1)/SA10.2	715	366	338	208	391	1108	1783	846
				10	GS160.3/GZ160.3(8:1)/SA10.2	630	290	323	165	351	1138	1871	835
1 100	44"	1215	216	16	GS200.3/GZ200.3(16:1)/SA10.2	715	366	338	208	391	1153	1886	903
				10	GS200.3/GZ200.3(8:1)/SA10.2	715	366	338	208	391	1213	2031	1151
1 200	48"	1334	254	10	GS200.3/GZ200.3(8:1)/SA10.2	715	366	338	208	391	1213	2031	1151
				16	GS200.3/GZ200.3(16:1)/SA10.2	715	366	338	208	391	1213	2031	1151

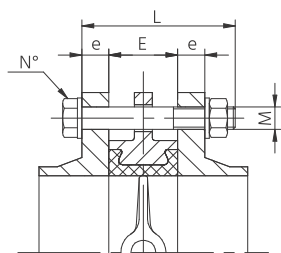
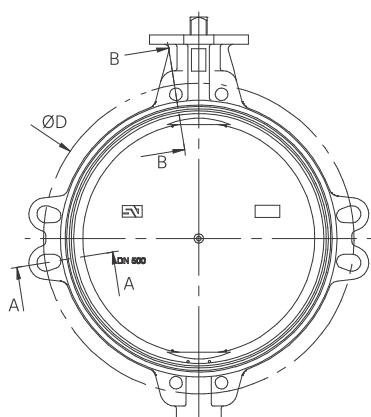
# MOŽNOSTI MONTÁŽE MEZI PŘÍRUBY / POSSIBILITIES OF ASSEMBLY BETWEEN FLANGES



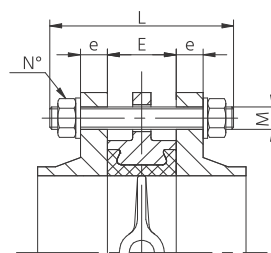
DN	25	32	40	50	65	80	100	125	150	200	250	300	350	400	450	500	600	700	750	800	900	1000	1100	1200
PN.6	o	x	x	o	x	x	x	x	x	x	x	x	x	o	o	o	o	-	x	o	o	o	o	o
PN.10	x	x	x	x	x	x	x	x	x	x	x	x	x	x	x	x	x	x	x	x	x	x	x	x
PN.16	x	x	x	x	x	x	x	x	x	x	x	x	x	x	x	x	x	x	x	x	x	x	x	x
PN.20	o	x	x	x	x	x	x	x	x	x	x	x	x	x	x	x	x	x	x	x	x	x	x	x
ANSI 150 Lbs	o	x	x	x	x	x	x	x	x	x	x	x	x	x	x	x	x	x	x	x	x	x	x	x
AWWA							x	x	x	x	x	x	x	x	x	x	x	x	x	x	x	x	x	x
ASME B16.47a-150																			o	x	x	x	o	o
ASME B16.47a-300																			-	-	-	-	o	x
ASME B16.47b-150																			-	o	o	o	o	o
ASME B16.47b-300																			o	o	o	x	o	o
BS, D	o	x	x	o	x	x	x	x	x	x	o	x	x	o	x	o	o	o	o	o	o	o	o	x
BS, E	o	x	x	o	x	x	x	x	x	x	x	x	x	o	x	o	o	o	o	o	o	o	o	x
JIS 5k	o	x	x	-	x	x	x	x	x	x	x	x	o	o	o	o	o	o	o	x	o	o	o	o
JIS 10k	o	x	x	x	x	x	x	x	x	x	x	o	x	x	x	x	x	x	x	x	o	x	x	x
JIS 16k	o	x	x	o	o	x	x	x	o	x	o	o	o	x	x	x	x	-	x	x	x	x	x	x
AS 2129 E	o	x	x	o	x	x	x	x	x	x	x	x	x	o	x	o	o	o	o	o	o	o	o	x

X STANDARDNÍ / STANDARD  
 O NA VYŽÁDÁNÍ / ON REQUEST  
 - NENÍ MOŽNÉ / NOT POSSIBLE

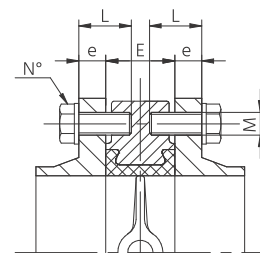
# MONTÁŽ MEZI PŘÍRUBY / ASSEMBLY BETWEEN FLANGES



A-A ŠROUB / SCREW



A-A SVORNÍK / LINK



B-B ŠROUBY / SCREWS ONLY

Závitové otvory pro montáž mezi příruby se závity:

- metrickými (PN 10/16)
- UNC (ANSI 150)
- ostatní typy na přání

Threaded holes for the assembly between flanges will be:

- metric thread standards for pn. norms:
- UNC thread standards for ANSI 150 norms
- other thread on request

DN	E	PN10						PN16						ANSI 150 Lbs					
		D	e	M	L	L1	N°	D	e	M	L	L1	N°	D	e	M	L	L1	N°
25	33	85	16	M12	90	110	4	85	16	M12	90	110	4	79,4	14,3	1/2"	85	105	4
32	33	100	16	M16	90	110	4	100	16	M16	90	110	4	88,9	17,5	1/2"	90	110	4
40	33	110	16	M16	90	110	4	110	16	M16	90	110	4	98,4	17,5	1/2"	90	110	4
50	43	125	18	M16	100	120	4	125	18	M16	100	120	4	120,6	19	5/8"	100	120	4
65	46	145	18	M16	100	120	4	145	18	M16	100	120	4	139,7	22,2	5/8"	110	130	4
80	46	160	20	M16	110	130	8	160	20	M16	110	130	8	152,4	23,8	5/8"	110	130	4
100	52	180	20	M16	110	130	8	180	20	M16	110	130	8	190,5	23,8	5/8"	120	140	8
125	56	210	22	M16	120	140	8	210	22	M16	120	140	8	215,9	23,8	3/4"	130	150	8
150	56	240	22	M20	130	150	8	240	22	M20	130	150	8	241,3	25,4	3/4"	130	150	8
200	60	295	24	M20	130	160	8	295	24	M20	130	160	12	298,5	28,6	3/4"	140	160	8
250	68	350	26	M20	150	170	12	355	26	M24	150	170	12	361,9	30,2	7/8"	160	180	12
300	78	400	26	M20	160	180	12	410	28	M24	160	180	12	431,8	31,7	7/8"	170	190	12
350	78	460	26	M20	170	180	16	470	30	M24	170	190	16	476,2	34,9	1"	180	200	12
400	102	515	26	M24	180	210	16	525	32	M27	200	220	16	539,7	36,5	1"	210	230	16
450	114	565	26	M24	190	220	16	585	32	M27	210	240	16	277,8	39,7	1 1/8"	230	250	16
				M24	60	220	8			M27	60	240	8						
500	127	620	28	M24	210	230	20	650	34	M30	230	260	20	635,0	46	1 1/8"	250	280	16
																1 1/8"	105	8	
600	154	725	28	M27	240	270	20	770	36	M33	260	290	20	749,3	47,6	1 1/4"	280	310	20
				M27	260	280	20			M33	270	300	20			1 1/4"	310	340	24
700	165	840	30	M27	80	280	8	840	36	M33	85	300	8	863,5	52,5	1 1/4"	110	8	
																1 1/4"	110	8	
750	190	900	32	M30	290	320	20	900	38	M33	300	340	20	914,4	54	1 1/4"	335	24	
				M30	95	320	8			M33	100	340	8			1 1/4"	110	375	8
800	190	950	32	M30	290	320	20	950	38	M36	310	345	20	978	57	1 1/2"	340	24	
				M30	110	320	8			M36	80	345	8			1 1/2"	95	380	8
900	203	1050	34	M30	310	350	24	1050	40	M36	330	375	24	1086	60	1 1/2"	370	28	
				M30	100	350	8			M36	100	375	8			1 1/2"	110	415	8
1000	216	1160	34	M33	325	360	24	1170	42	M39	345	390	24	1200	63,5	1 1/2"	390	32	
				M33	95	360	8			M39	100	390	8			1 1/2"	120	430	8
1100	216	1270	38	M33	330	370	28	1270	48	M39	360	400	28	1314,5	101	1 1/2"	465	36	
				M33	100	370	8			M39	110	400	8			1 1/2"	150	410	8
1200	254	1380	38	M36	375	420	28	1390	48	M45	395	445	28	1422	108	1 1/2"	475	40	
				M36	110	420	8			M45	115	445	8			1 1/2"	165	520	8