

UZAVÍRACÍ KLAPKY TYP KL / VALVES TYPE KL



Typ tělesa / Body type	bezpřírubové hliníkové / WAFER Aluminium
Rozsah DN / Production Range	DN 50–600
Konstrukce / Standard Design	EN 593
Stavební délka / Face to Face	EN 558-1 řada / serie 20 (DIN 3202 T3 K1) ISO 5752 T5 krátká / short type API 609, BS 5155 řady / series 4-5, vyjma / except DN350
Vrchní příruba / Top Flange	EN ISO 5211 / NFE 29-402
Vrtání přírub / Drilling Norm	DIN PN 6/10/16, ANSI cl. 150
Norma označení / Marking	EN 19
Max. pracovní tlak Max. working pressure	10 bar DN 50–100 6 bar DN 125–200 3 bar DN 250–600
Pracovní teplota / Working temperature	Max. 95 °C
Zkoušky armatur / Hydraulic tests	EN 12266 / ISO 5208

U tohoto typu uzavírací klapky výrobce využil spojení svých zkušeností za více než 25 let vývoje a výroby uzavíracích kapek a nejmodernějších technologií. Typ KL je požitelný pro celou oblast vytápění a klimatizace, tj. jak do rozvodů studené a teplé vody, tak studeného a teplého vzduchu. Tento typ klapky lze použít pro montáž mezi příruba s různými druhy norem vrtání a tam, kde je vyžadována nízká hmotnost a cena, např. rozvody vzduchu a neagresivních plynů nebo rozvody vody a jiných médií v zemědělsko-potravinářském průmyslu.

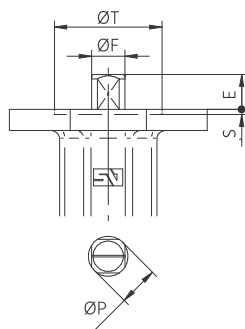
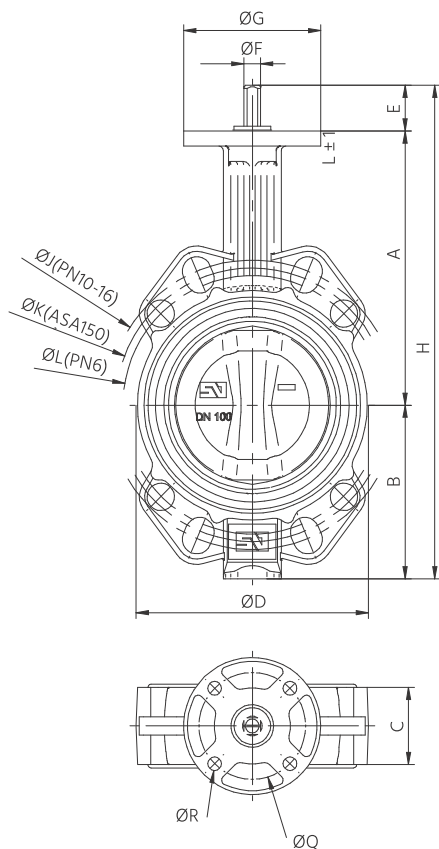
Manufacturer has developed this type of valve using the experience of more than 25 years in the design and production of butterfly valves together with use the latest technology. The KL type butterfly valve covers all the HVAC field: cold and hot water, air conditioning, etc. with common detachable and interchangeable components. The valve offers reduced weight and is suitable for the most common drilling norms of this market. This valve is suitable for applications where a light and economically priced valve is necessary: installations of air and non-corrosive gases, agricultural irrigation, agriculture-food industry, etc.

Oblasti použití / Applications

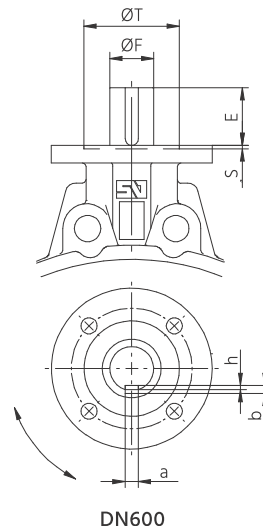
- Vytápění, větrání, klimatizace
- Rozvody vzduchu nebo plynu
- Zavlažování
- Potravinářský průmysl

- HVAC (Heat Ventilation Air Conditioning)
- Air or gas Instalations
- Irrigation systems
- Food industry





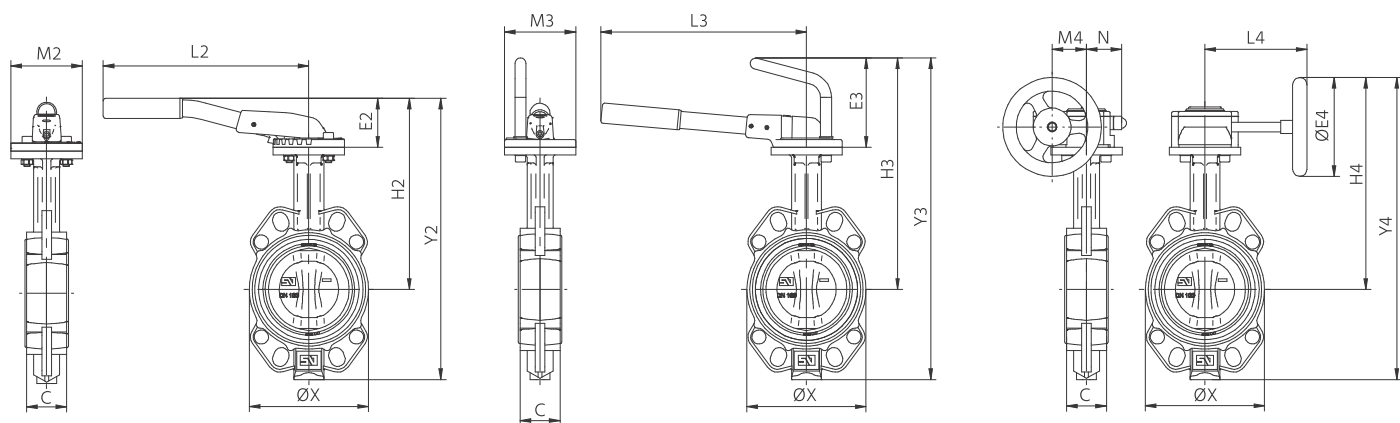
DN150/500



DN600

DN		ZÁKLADNÍ ROZMĚRY / GENERAL DIMENSIONS												VRCHNÍ PŘÍRUBA / TOP FLANGE					
mm	inch	A	B	C	D	E	F	G	H	J	K	L	Kg	ISO	Q	R	S	T	a×b
50	2"	140	80	43	96,5	30	11	90	250	125	120,7	110	1,2	F-07	70	4×9			
65	2 1/2"	154	91	46	112,5	30	11	90	275	145	139,7	130	1,6	F-07	70	4×9			
80	3"	160	100	46	127,5	30	11	90	290	160	152,4	150	1,9	F-07	70	4×9			
100	4"	180	114	52	152,5	30	11	90	324	180	190,5	170	2,3	F-07	70	4×9			
125	5"	197	130	56	180	33	14	90	360	210	215,9	200	3,4	F-07	70	4×9			
150	6"	210	144,5	56	207	33	14	90	287,5	240	241,3	225	4,3	F-07	70	4×9			
200	8"	240	175	60	265	33	17	90	448	295	298,5	280	7,3	F-07	70	4×9			
250	10"	282,5	210	68	324	23	22	130	515,5	350	361,9		12,1	F-10	102	4×12	3	70	
300	12"	308	240	78	376	23	22	130	571	400	431,8		18,1	F-10	102	4×12	3	70	
350	14"	338,5	263	78	430	31	22	160	632,5	460	476,2		23,0	F-10	102	4×12	3	70	
400	16"	380	308	102	485	31	27	160	719	515	539,7		26,1	F-12	125	4×14	4	85	
450	18"	380,5	340	114	536	38	36	190	758,5	565	577,8		54,6	F-14	140	4×18	4	100	
500	20"	432,5	380	127	593	38	36	210	850,5	620	635		72,9	F-14	140	4×18	4	100	
600	24"	494	440	154	690	80	60	210	1 015	725	749,3		114	F-16	164	4×22	5	130	18×11

ROZMĚRY S OVLÁDÁNÍM / DIMENSIONS WITH OPERATING

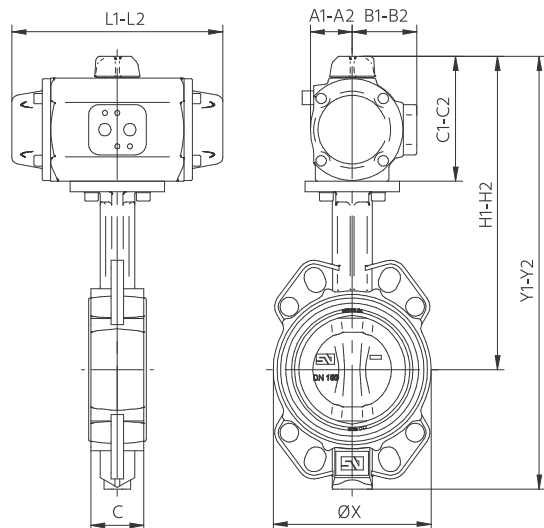


MN - ruční páka (zarážky po 15°)
MN - handlever (notch every po 15°)

MR - páka s vačkou
MR - handlever with blocking in all positions

MDV - převod s ručním kolem
MDV - gearbox with handwheel

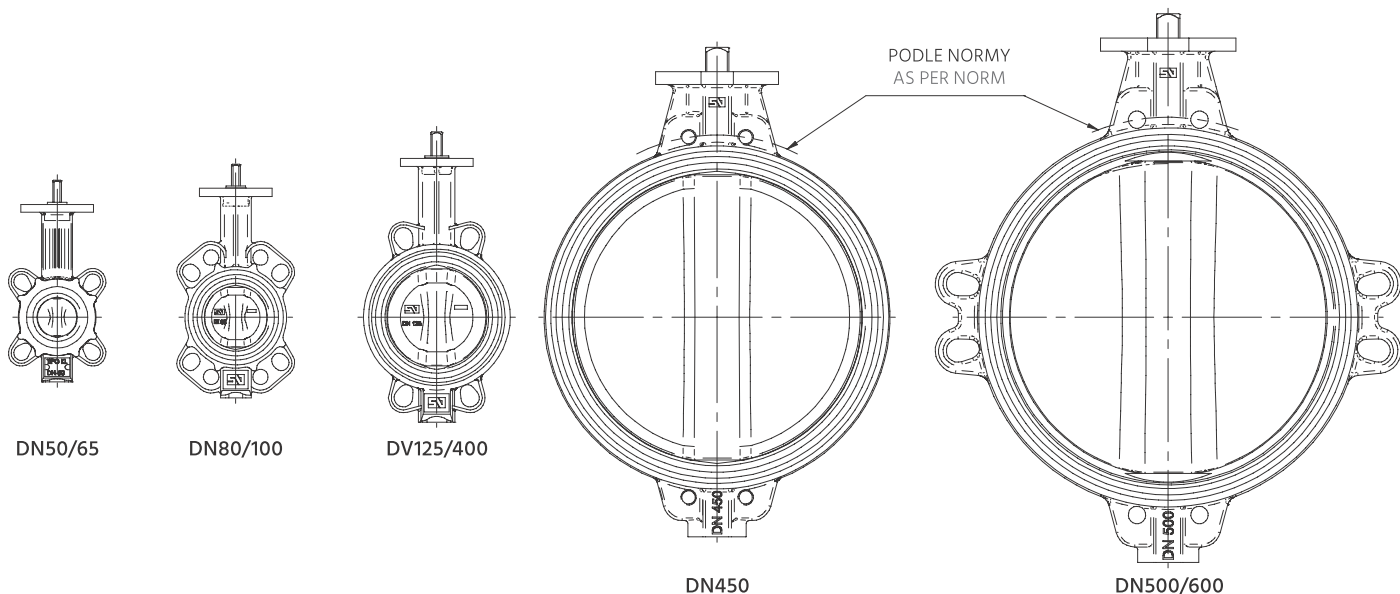
DN		MN									MR						MDV						
Mn	Inch	C	X	E2	H2	Y2	L2	M2	Kg	E3	H3	Y3	L3	M3	Kg	REF	E4	H4	Y4	L4	M4	N	Kg
50	2"	43	96,5	49	189	269	220	90	1,6	113	253	333	260	90	1,8	0	125	228	308	129	43,5	50,5	2,4
65	2 1/2"	46	112,5	49	203	291	220	90	2,0	113	267	358	260	90	2,2	0	125	242	333	129	43,5	50,5	2,8
80	3"	46	127,5	60	220	320	260	90	2,3	113	273	373	260	90	2,5	0	125	248	348	129	43,5	50,5	3,1
100	4"	52	152,5	60	240	354	260	90	2,8	113	293	407	260	90	2,9	0	125	268	382	129	43,5	50,5	3,5
125	5"	56	180	75	272	402	315	90	3,9	113	310	440	310	90	4,1	1	160	302,5	432,5	135	43,5	50,5	4,8
150	6"	56	207	75	285	430	315	90	4,8	113	323	468	310	90	5,0	1	160	315,5	460	135	43,5	50,5	5,7
200	8"	60	265	75	315	490	315	90	7,9	113	353	528	310	90	8,0	1A	200	370	545	152	52,5	59	9,9
250	10"	68	324							121	403,5	613,5	500	130	13,8	2	250	442,5	652,5	222	61,2	70,5	15,6
300	12"	78	376							121	429	669	500	130	19,8	2	250	468	708	222	61,2	70,5	21,6
350	14"	78	430							121	459,5	722,5	500	130	24,7	2	250	498,5	761,5	222	61,2	70,5	26,5
400	16"	102	485													2A	300	572,5	880,5	278	68,8	72,5	45,0
450	18"	114	536													3	400	630,5	970,5	321	96,5	91,5	73,0
500	20"	127	593													3	400	682,5	1 063	321	96,5	91,5	91,3
600	24"	154	690													4	500	798,5	1 239	408	137,5	140	148



MND - 2-činný pneumatický pohon / double acting pneumatic actuator
MNS - 1-činný pneumatický pohon / spring return pneumatic actuator

DN		2-ČINNÝ / DOUBLE ACTING										1-ČINNÝ / SPRING RETURN							
Mn	Inch	C	X	REF	A1	B1	C1	H1	Y1	L1	Kg1	REF	A2	B2	C2	H2	Y2	L2	Kg2
50	2"	43	96,5	PA00	31,9	52,2	120,5	260,5	340,5	152,8	2,6	PA00S	31,9	52,2	120,5	260,5	340,5	152,8	2,8
65	2 1/2"	46	112,5	PA05	39,9	61,7	119	273	364	201,2	4,2	PA05S	39,9	61,7	119	273	364	201,2	4,5
80	3"	46	127,5	PA05	39,9	61,7	119	279	379	201,2	4,5	PA10S	40,9	62,7	123	283	383	225	5,4
100	4"	52	152,5	PA05	39,9	61,7	119	299	413	201,2	4,9	PA15S	48,9	70,5	138,6	318,6	432,6	265	7,7
125	5"	56	180	PA10	40,9	62,7	123	320	450	428	6,5	PA20S	52,4	75,1	146,8	343,8	473,8	310	10,0
150	6"	56	207	PA15	48,9	70,5	138,6	348,6	493,1	265	8,5	PA25S	64,3	89,2	174,8	384,8	529,3	358,2	15,6
200	8"	60	265	PA20	52,3	75,1	146,8	386,8	561,8	310	12,9	PA30S	71,7	97,3	191,3	431,3	606,3	427,5	22,6
250	10"	68	324	PA25	64,2	89,2	174,8	457,2	667,2	358,2	21,4	P40S	106	120	272	554,5	764,5	598	48,5
300	12"	78	383	PA30	71,7	97,3	191,3	499,3	739,3	427,5	29,7	P40S	106	120	272	580	820	598	54,5
350	14"	78	430	P40	106	120	272	610,5	873,5	444	40,6	P40S	106	120	272	610,5	873,5	598	59,4
400	16"	102	486	P40	106	120	272	652	960	444	53,7	P50S	122,5	135	383	763	1 071	694	96,2
450	18"	114	538	P50	127	142	309	690	1 033	524	85,3	PA60S	158,5	172	438	818,5	1 158	672,5	140
500	20"	127	613	P50	127	142	309	742	1 125	524	104	PA70S	186	217	498	930,5	1 310	742,5	191
600	24"	154	690	PA60	159	172	368	862	1 302	690	170								

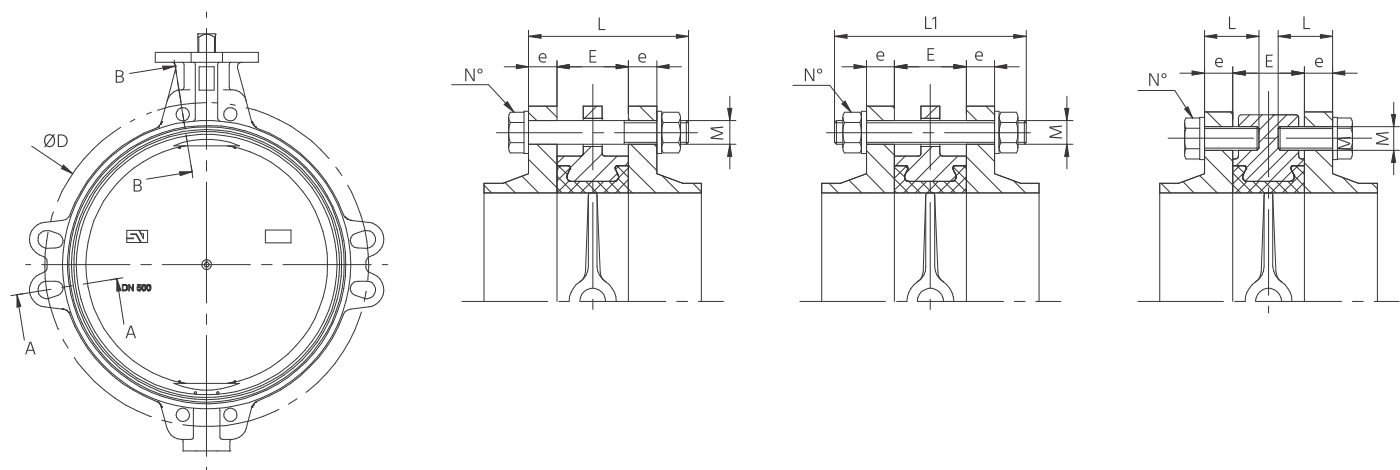
MOŽNOSTI MONTÁŽE MEZI PŘÍRUBY / POSSIBILITIES OF ASSEMBLY BETWEEN FLANGES



DN	50	65	80	100	125	150	200	250	300	350	400	450	500	600
PN.6	x	x	x	o	x	x	x	x	x	x	o	o	o	o
PN.10	x	x	x	x	x	x	x	x	x	x	x	x	x	x
PN.16	x	x	x	x	x	x	x	x	x	x	x	x	x	x
PN.20	x	x	x	x	x	x	x	x	x	x	x	x	x	x
ANSI 150 Lbs	x	x	x	x	x	x	x	x	x	x	x	x	x	x
AWWA				x	x	x	x	x	x	x	x	x	x	x
BS, D	o	-	o	o	x	x	x	o	x	x	o	x	o	o
BS, E	o	-	o	x	x	x	x	x	x	x	o	x	o	o
JIS 5k	-	x	o	-	x	x	o	x	x	o	o	o	o	o
JIS 10k	x	x	o	o	x	x	o	x	o	x	x	x	x	x
JIS 16k	o	o	o	o	o	o	o	o	o	o	x	x	x	x

X STANDARDNÍ / STANDARD
 O NA VYŽÁDÁNÍ / ON REQUEST
 - NENÍ MOŽNÉ / NOT POSSIBLE

MONTÁŽ MEZI PŘÍRUBY / ASSEMBLY BETWEEN FLANGES



DN	E	PN10						PN16						ANSI 150 Lbs					
		D	e	M	L	L1	N°	D	e	M	L	L1	N°	D	e	M	L	L1	N°
50	43	125	18	M16	100	120	4	125	18	M16	100	120	4	120,6	19	5/8"	100	120	4
65	46	145	18	M16	100	120	4	145	18	M16	100	120	4	139,7	22,2	5/8"	110	130	4
80	46	160	20	M16	110	130	8	160	20	M16	110	130	8	152,4	23,8	5/8"	110	130	4
100	52	180	20	M16	110	130	8	180	20	M16	110	130	8	190,5	23,8	5/8"	120	140	8
125	56	210	22	M16	120	140	8	210	22	M16	120	140	8	215,9	23,8	3/4"	130	150	8
150	56	240	22	M20	130	150	8	240	22	M20	130	150	8	241,3	25,4	3/4"	130	150	8
200	60	295	24	M20	130	160	8	295	24	M20	130	160	12	298,5	28,6	3/4"	140	160	8
250	68	350	26	M20	150	170	12	355	26	M24	150	170	12	361,9	30,2	7/8"	160	180	12
300	78	400	26	M20	160	180	12	410	28	M24	160	180	12	431,8	31,7	7/8"	170	190	12
350	78	460	26	M20	170	180	16	470	30	M24	170	190	16	476,2	34,9	1"	180	200	12
400	102	515	26	M24	180	210	16	525	32	M27	200	220	16	539,7	36,5	1"	210	230	16
450	114	565	26	M24	190	220	16	585	32	M27	210	240	16	577,8	39,7	1 1/8"	230	250	16
				M24	60		8			M27	60		8						
500	127	620	28	M24	210	230	20	650	34	M30	230	260	20	635,0	46	1 1/8"	250	280	16
																1 1/8"	105		8
600	154	725	28	M27	240	270	20	770	36	M33	260	290	20	749,3	47,6	1 1/4"	280	310	20