

UZAVÍRACÍ KLAPKY TYP LUG(W) / VALVES TYPE LUG(W)



Typ tělesa / Body type	se závitovými oky / LUGGED
Rozsah DN / Production Range	DN 25–1 000
Konstrukce / Standard Design	EN 593
Stavební délka / Face to Face	EN 558-1 řada / serie 20 (DIN 3202 T3 K1) ISO 5752 T5 krátká / short type API 609, BS 5155 řady / series 4-5, vyjma / except DN350
Vrchní příruba / Top Flange	EN ISO 5211 / NFE 29-402
Vrtání přírub / Drilling Norm	DIN PN 10/16, ANSI cl. 150
Norma označení / Marking	EN 19
Max. pracovní tlak Max. working pressure	16 bar DN 25–150 10 bar DN 200–1000 (16 bar - na přání / on request) 25 bar DN 25–300 (na přání / on request)
Pracovní teplota / Working temperature	-40 °C + 210 °C
Zkoušky armatur / Hydraulic tests	EN 12266 / ISO 5208

Uzavírací klapky se závitovými oky jsou určeny pro průmyslové použití, především v plynárenství a vodárenství, kde závitová oka u menších dimenzí klapek nahrazují příruby. Výhodou je zároveň i možnost použít tento typ klapky jako koncové armatury, např. na výstupu čerpadel a cisteren nebo na boku lodí.

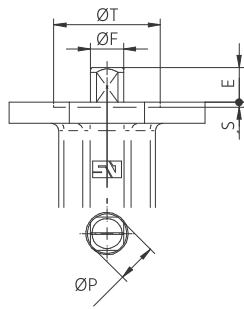
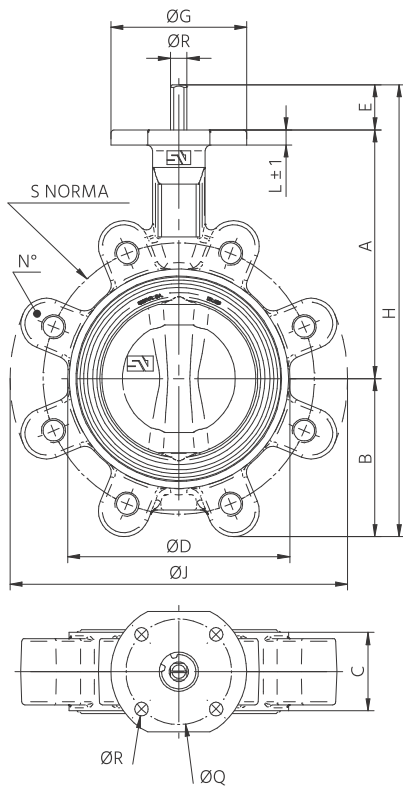
The LUG(w) series is designed for industrial applications, and substitutes double flanged valves, specially in small diameters. It offers considerable advantages where dead-end services are needed, such as pump outlets, tanks and ship sides.

Oblasti použití / Applications

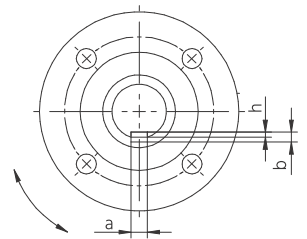
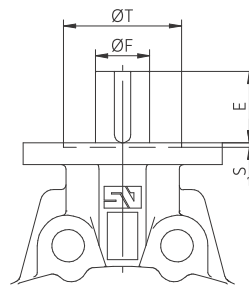


- Rozvody plynu
- Čištění úprava a rozvody vody/ pitné vody
- Chadící systémy
- Rozvody hasicí vody
- Vytápění
- Lodní průmysl

- Gas distribution
- Water treatment plants and water/ potable water distribution
- Cooling systems
- Fire fighting
- Heating
- Shipbuilding



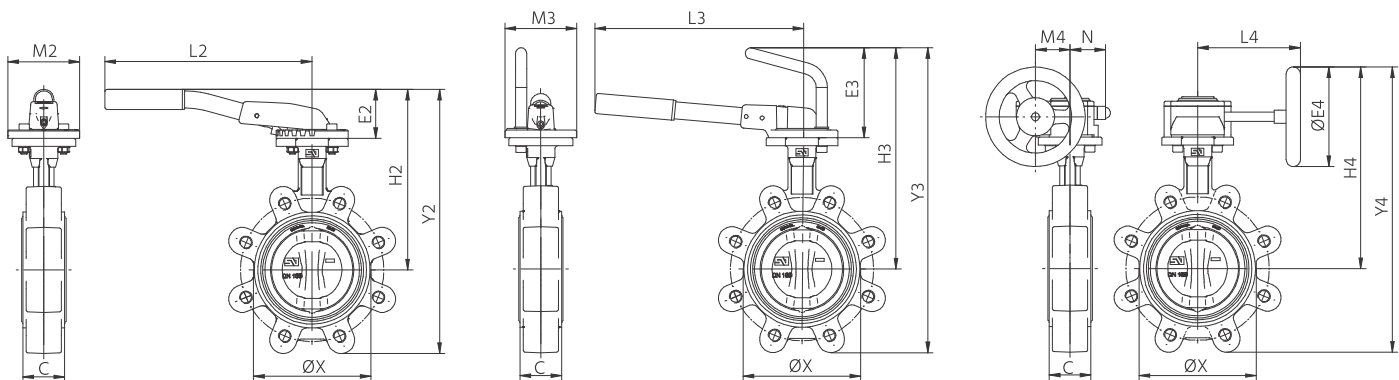
DN25/500



DN600/1000

DN			ZÁKLADNÍ ROZMĚRY // GENERAL DIMENSIONS											VRCHNÍ PŘÍRUBA / TOP FLANGE				
mm	inch	N°	A	B	C	D	E	F	G	H	J	Kg	ISO	Q	R	S	T	
25	1"	4	102,5	50,4	33	68	30	11	90	183	130	1,85	F-07	70	4x9			
32	1 1/4"	4	102,5	50,4	33	68	30	11	90	183	130	1,85	F-07	70	4x9			
40	1 1/2"	4	110	54	33	76	30	11	90	194	140	2,0	F-07	70	4x9			
50	2"	4	120	59,5	43	100	30	11	90	209,5	156	2,9	F-07	70	4x9			
65	2 1/2"	4	135	66,5	46	108	30	11	90	231,5	175	3,3	F-07	70	4x9			
65	2 1/2"	8	135	82	46	108	30	11	90	247	175	4,0	F-07	70	4x9			
80	3"	8	141	91	46	124	30	11	90	262	194	4,8	F-07	70	4x9			
80	3"	4	141	75	46	124	30	11	90	246	185	3,6	F-07	70	4x9			
100	4"	8	165	105	52	147,3	30	11	90	300	224	6,4	F-07	70	4x9			
125	5"	8	180	125	56	180	33	14	90	338	267	9,9	F-07	70	4x9			
150	6"	8	193	136,5	56	206,5	33	14	90	362,5	292	10,6	F-07	70	4x9			
200	8"	8	225	156	60	257	33	17	90	414	334	13,5	F-07	70	4x9			
200	8"	12	225	171	60	257	33	17	90	429	352	17,5	F-07	70	4x9			
250	10"	12	282,5	210	68	324	23	22	130	515,5	409	26,5	F-10	102	4x12	3	70	
300	12"	12	308	240	78	383	23	22	130	571	480	39,6	F-10	102	4x12	3	70	
350	14"	16	338,5	263	78	437	31	22	160	632,5	522	56	F-10	102	4x12	3	70	
350	14"	12	338,5	263	78	437	31	22	160	632,5	522	55,4	F-10	102	4x12	3	70	
400	16"	16	380	308	102	486	31	27	160	719	595	74,8	F-12	125	4x14	4	85	
450	18"	20	380,5	340	114	538	38	36	190	758,5	633	101,4	F-14	140	4x18	4	100	
450	18"	16	380,5	340	114	538	38	36	190	758,5	633	94,4	F-14	140	4x18	4	100	
500	20"	20	432,5	380	127	613	38	36	210	850,5	717	154,4	F-14	140	4x18	4	100	
600	24"	20	494	440	154	690	80	60	210	1 014	833	215,9	F-16	165	4x22	5	130	
700	28"	24	560	485	165	832	106	65	300	1 186	904	287	F-25	254	8x18	5	200	
750	30"	24	590	530	190	836	106	80	300	1 226	964	370	F-25	254	8x18	5	200	
750	30"	28	590	530	190	836	106	80	300	1 226	979	391,4	F-25	254	8x18	5	200	
800	32"	24	630	565	190	902	106	80	300	1 301	1 020	425,5	F-25	254	8x18	5	200	
900	36"	28	695	610	203	1 010	110	80	350	1 415	1 120	530,5	F-25	254	8x18	5	200	
1 000	40"	28	770	675	216	1 116	110	80	350	1 555	1 246	680,7	F-25	254	8x18	5	200	

ROZMĚRY S OVLÁDÁNÍM / DIMENSIONS WITH OPERATING

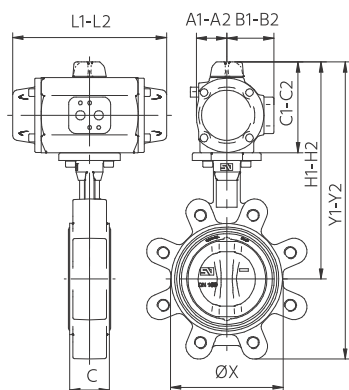


MN - ruční páka (zarážky po 15°)
MN - handlever (notch every po 15°)

MR - páka s vačkou
MR - handlever with blocking in all positions

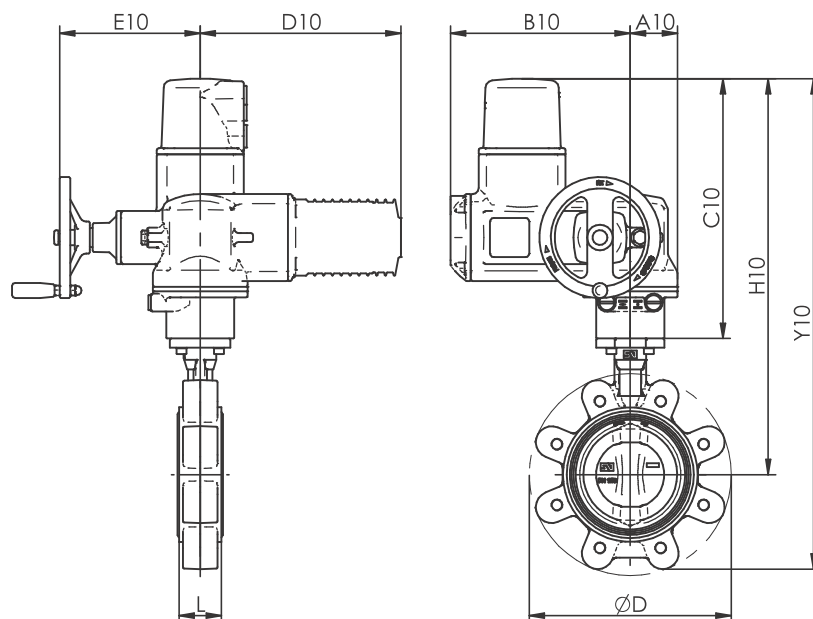
MDV - převod s ručním kolem
MDV - gearbox with handwheel

DN		MN									MR						MDV						
mm	Inch	C	X	E2	H2	Y2	L2	M2	Kg	E3	H3	Y3	L3	M3	Kg	REF	E4	H4	Y4	L4	M4	N	Kg
25	1"	33	68	49	151,5	202	220	90	2,2	113	215,5	266	260	90	2,5	0	125	190,5	241	129	43,5	50,5	3,1
32	1 1/4"	33	68	49	151,5	202	220	90	2,2	113	215,5	266	260	90	2,5	0	125	190,5	241	129	43,5	50,5	3,1
40	1 1/2"	33	76	49	159	213	220	90	2,4	113	223	277	260	90	2,7	0	125	198	252	129	43,5	50,5	3,2
50	2"	43	100	49	169	228,5	220	90	3,3	113	233	292,5	260	90	3,6	0	125	208	267,5	129	43,5	50,5	4,1
65	2 1/2"	46	108	49	184	250	220	90	3,7	113	248	314,5	260	90	3,9	0	125	223	289,5	129	43,5	50,5	4,5
80	3"	46	124	60	201	292	260	90	5,2	113	254	345	260	90	5,4	0	125	229	320	129	43,5	50,5	6,0
100	4"	52	147,3	60	225	330	260	90	6,9	113	278	383	260	90	7,1	0	125	253	358	129	43,5	50,5	7,6
125	5"	56	180	75	255	380	315	90	10,5	113	293	418	310	90	10,6	1	160	285,5	410,5	135	43,5	50,5	11,3
150	6"	56	206,5	75	268	404	315	90	11,2	113	306	442,5	310	90	11,3	1	160	298,5	435	135	43,5	50,5	12,0
200	8"	60	257	75	300	456	315	90	14,1	113	338	494	310	90	14,2	1A	200	355	527,5	152	52,5	59	16,1
250	10"	68	324							121	403,5	613,5	500	130	28,3	2	250	442,5	652,5	222	61,2	70,5	30,1
300	12"	78	383							121	429	669	500	130	41,3	2	250	468	708	222	61,2	70,5	43,1
350	14"	78	437							121	459,5	722,5	500	130	57,7	2	250	498,5	761,5	222	61,2	70,5	59,5
400	16"	102	486													2A	300	572,5	880,5	278	68,8	72,5	83,7
450	18"	114	538													3	400	630,5	970,5	321	96,5	91,5	120
500	20"	127	613													3	400	682,5	1 063	321	96,5	91,5	173
600	24"	154	690													4	500	798,5	1 239	408	137,5	140	250
700	28"	165	832													4	600	944,5	1 435	424	137,5	140	322
750	30"	190	836													5	600	944,5	1 475	456	137,5	140	411
800	32"	190	902													5	600	984,5	1 550	456	137,5	140	466
900	36"	203	1 010													6	700	1 109	1 719	510	180	156	591
1 000	40"	216	1 116													7	700	1 184	1 859	579	180	156	747



MND - 2-činný pneumatický pohon PRISMA / PRISMA double acting pneumatic actuator
MNS - 1-činný pneumatický pohon PRISMA / PRISMA spring return pneumatic actuator

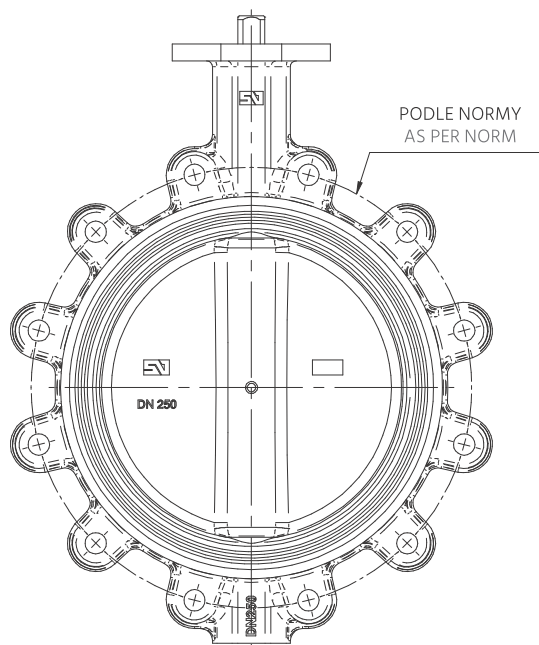
DN		2-ČINNÝ / DOUBLE ACTING											1-ČINNÝ / SPRING RETURN						
mm	Inch	C	X	REF	A1	B1	C1	H1	Y1	L1	Kg1	REF	A2	B2	C2	H2	Y2	L2	Kg2
25	1"	33	68	PA00	31,9	52,2	120,5	223	273,3	152,8	3,3	PA00S	31,9	52,2	120,5	223	273,3	152,8	3,5
32	1 1/4"	33	68	PA00	31,9	52,2	120,5	223	273,3	152,8	3,3	PA00S	31,9	52,2	120,5	223	273,3	152,8	3,5
40	1 1/2"	33	76	PA00	31,9	52,2	120,5	230,5	284,5	152,8	3,4	PA00S	31,9	52,2	120,5	230,5	284,5	152,8	3,6
50	2"	43	100	PA00	31,9	52,2	120,5	240,5	300	152,8	4,3	PA00S	31,9	52,2	120,5	240,5	300	152,8	4,5
65	2 1/2"	46	108	PA05	39,9	61,7	119	254	320,5	201,2	5,9	PA05S	39,9	61,7	119	254	320,5	201,2	6,2
80	3"	46	124	PA05	39,9	61,7	119	260	351	201,2	7,4	PA10S	40,9	62,7	123	264	355	225	8,3
100	4"	52	147,3	PA05	39,9	61,7	119	284	389	201,2	9,0	PA15S	48,9	70,5	138,6	303,6	408,5	265	11,4
125	5"	56	180	PA10	40,9	62,7	123	303	429,5	428	13,0	PA20S	52,4	75,1	146,8	326,8	451,8	310	16,5
150	6"	56	206,5	PA15	48,9	70,5	138,6	331,6	468	265	14,8	PA25S	64,3	89,2	174,8	367,8	504,2	358,2	21,9
200	8"	60	257	PA20	52,3	75,1	146,8	371,8	527,7	310	19,1	PA30S	71,7	97,3	191,3	416,3	572,3	427,5	28,8
250	10"	68	324	PA25	64,2	89,2	174,8	457,2	667,2	358,2	35,9	P40S	106	120	272	554,5	764,5	598	63,0
300	12"	78	383	PA30	71,7	97,3	191,3	499,3	739,3	427,5	51,2	P40S	106	120	272	580	820	598	76,0
350	14"	78	430	P40	106	120	272	610,5	873,5	444	73,6	P40S	106	120	272	610,5	873,5	598	92,4
400	16"	102	486	P40	106	120	272	652	960	444	92,4	P50S	122,5	135	383	763	1 071	694	135
450	18"	114	538	P50	122,5	135	313	693,5	1 033	524	132	PA60S	158,5	172	438	818,5	1 158	672,5	186
500	20"	127	613	P50	122,5	135	313	745,5	1 125	524	185	PA70S	186	217	498	930,5	1 310	742,5	273
600	24"	154	690	PA60	158,5	172	368	862	1 302	672,5	264								
700	28"	165	832	PA70	186	217	453	1 043	1 533	742,5	376								
750	30"	190	836																
800	32"	190	902																
900	36"	203	1 010																



MSE - elektrický pohon AUMA / MSE - AUMA electric actuator

DN	D	L	P.N. Bar	AUMA									
				REF	A10	B10	C10	D10	E10	H10	Y10	Kg10	
25	1"	130	33	10-16	SQ 05.2	62	238	344	266	186	446	496	22,9
32	1 1/4"	130	33	10-16	SQ 05.2	62	238	344	266	186	446	496	22,9
40	1 1/2"	140	33	10-16	SQ 05.2	62	238	344	266	186	454	507	23,1
50	2"	156	43	10-16	SQ 05.2	62	238	344	266	186	464	523	24,0
65	2 1/2"	175	46	10-16	SQ 05.2	62	238	344	266	186	478	545	24,4
80	3"	194	46	10-16	SQ 05.2	62	238	344	266	186	484	575	25,8
100	4"	224	52	10-16	SQ 05.2	62	238	344	266	186	509	613	27,4
125	5"	267	56	10-16	SQ 05.2	62	238	344	266	186	524	648	30,8
150	6"	292	56	10-16	SQ 05.2	62	238	344	266	186	536	673	31,6
200	8"	334	60	10	SQ 07.2	62	238	344	266	186	568	724	34,5
		352	16	16							739	38,6	
250	10"	408	68	10-16	SQ 10.2	80	248	361	266	191	644	854	52,5
300	12"	480	78	10-16	SQ 10.2	80	248	361	266	191	669	909	65,8
			10	10	SQ 10.2	80	248	361	266	191	700	962	82,3
350	14"	522	78	16	SQ 12.2	105	248	385	266	191	724	986	90,4
			10-16	10-16	SQ 12.2	105	248	385	266	191	765	1073	110
400	16"	595	102	10-16	SQ 14.2	112	255	447	265	216	828	1168	145
450	18"	633	114	10-16	SQ 14.2	112	255	447	265	216	880	1260	201
500	20"	717	127	10-16	SQ 14.2	112	255	447	265	216	880	1260	201
600	24"	833	154	10-16	GS100.3/VZ4.3/SA07.6	547	189	313	164	287	807	1247	281
700	28"	904	165	10-16	GS125.3/VZ4.3/SA10.2	554	194	323	158	316	883	1368	364
750	30"	964	190	10-16	GS125.3/VZ4.3/SA10.2	554	194	323	158	316	913	1443	444
800	32"	1020	190	10	GS125.3/VZ4.3/SA10.2	554	194	323	158	316	953	1518	503
			16	16	GS160.3/GZ160.3(8:1)/SA10.2	630	290	323	165	351	953	1518	544
900	36"	1120	203	10	GS160.3/GZ160.3(8:1)/SA07.6	628	290	313	165	346	1008	1618	653
			16	16	GS160.3/GZ160.3(8:1)/SA10.2	630	290	323	165	351	1018	1628	649
1 000	40"	1246	216	10	GS160.3/GZ160.3(8:1)/SA10.2	630	290	323	165	351	1093	1768	809
			16	16	GS200.3/GZ200.3(8:1)/SA10.2	715	366	338	208	391	1108	1783	868

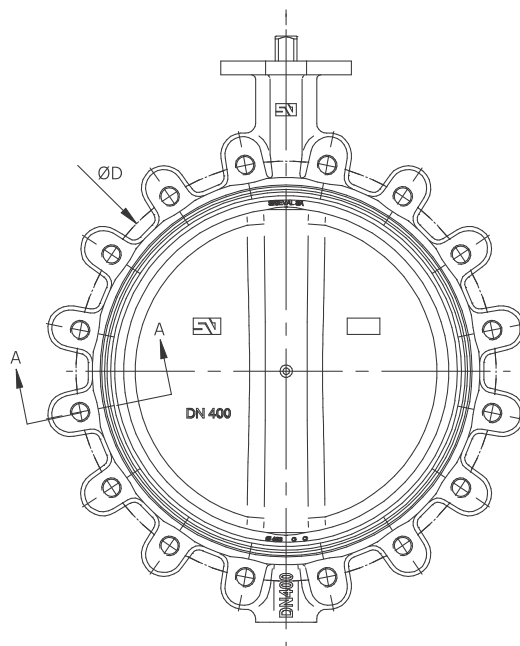
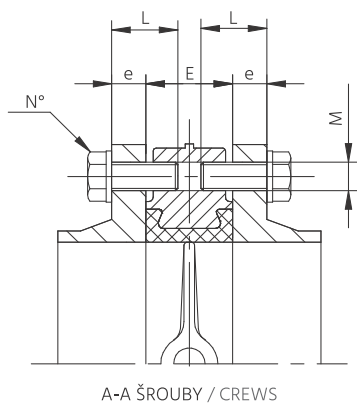
MOŽNOSTI MONTÁŽE MEZI PŘÍRUBY / POSSIBILITIES OF ASSEMBLY BETWEEN FLANGES



DN	25	32	40	50	65	80	100	125	150	200	250	300	350	400	450	500	600	700	750	800	900	1000	
PN.6	X	X	X	X	X	X	O	X	X	X	X	X	X	X	X	O	O	-	X	O	-	O	
PN.10	X	X	X	X	X	X	X	X	X	X	X	X	X	X	X	X	X	X	X	X	X	X	
PN.16	X	X	X	X	X	X	X	X	X	X	X	X	X	X	X	X	X	X	X	X	X	X	
PN.20	X	X	X	X	X	X	X	X	X	X	X	X	X	X	X	X	X	X	X	X	X	X	
ANSI 150 Lbs AWWA	X	X	X	X	X	X	X	X	X	X	X	X	X	X	X	X	X	-	X	-	-	-	
ASME B16.47a-150																		-	X	-	-	-	
ASME B16.47a-300																		-	-	-	-	-	
ASME B16.47b-150																		-	-	-	-	-	
ASME B16.47b-300																		-	-	-	-	-	
BS, D	X	X	X	X	X	X	O	X	X	X	O	X	X	O	O	O	O						
BS, E	X	X	X	X	X	X	X	X	X	X	X	X	X	O	X	O	O						
JIS 5k	X	X	X	-	X	X	X	X	X	X	X	X	O	X	X	O	X	X	X	X	O	-	O
JIS 10k	X	X	X	X	X	X	X	X	X	X	X	O	X	X	X	X	O	X	X	X	-	X	X
JIS 16k	X	X	X	O	O	X	X	X	O	X	O	O	X	X	O	X	O	-	-	-	-	-	
AS 2129 E	X	X	X	X	X	X	X	X	X	X	X	X	X	O	X	O	O	-	-	-	-	-	

X STANDARDNÍ / STANDARD
 O NA VYŽÁDÁNÍ / ON REQUEST
 - NENÍ MOŽNÉ / NOT POSSIBLE

MONTÁŽ MEZI PŘÍRUBY / ASSEMBLY BETWEEN FLANGES



Závitové otvory pro montáž mezi přírubou se závity:

- metrickými (PN 10/16)
- UNC (ANSI 150)
- ostatní typy na přání

Threaded holes for the assembly between flanges will be:

- metric thread standards for pn. norms:
- UNC thread standards for ANSI 150 norms
- other thread on request

DN	E	PN10					PN16					ANSI 150 Lbs				
		D	e	M	L	N°*	D	e	M	L	N°	D	e	M	L	N°
25	33	85	16	M12	30	8	85	16	M12	30	8	79,4	14,3	1/2"	30	8
32	33	100	16	M16	30	8	100	16	M16	30	8	88,9	17,5	1/2"	30	8
40	33	110	16	M16	30	8	110	16	M16	30	8	98,4	17,5	1/2"	30	8
50	43	125	18	M16	35	8	125	18	M16	35	8	120,6	19	5/8"	35	8
65	46	145	18	M16	40	8	145	18	M16	40	8	139,7	22,2	5/8"	45	8
80	46	160	20	M16	40	16	160	20	M16	40	16	152,4	23,8	5/8"	45	8
100	52	180	20	M16	45	16	180	20	M16	45	16	190,5	23,8	5/8"	45	16
125	56	210	22	M16	50	16	210	22	M16	50	16	215,9	23,8	3/4"	50	16
150	56	240	22	M20	50	16	240	22	M20	50	16	241,3	25,4	3/4"	50	16
200	60	295	24	M20	50	16	295	24	M20	50	24	298,5	28,6	3/4"	55	16
250	68	350	26	M20	60	24	355	26	M24	60	24	361,9	30,2	7/8"	60	24
300	78	400	26	M20	65	24	410	28	M24	65	24	431,8	31,7	7/8"	70	24
350	78	460	26	M20	65	32	470	30	M24	65	32	476,2	34,9	1"	70	24
400	102	515	26	M24	75	32	525	32	M27	80	32	539,7	36,5	1"	85	32
450	114	565	26	M24	75	32	585	32	M27	80	32	577,8	39,5	1 1/8"	85	32
				M24	60	8			M27	60	8					
500	127	620	28	M24	90	40	650	34	M30	65	40	635,0	46	1 1/8"	105	40
				M30	130	48			M36	130	40					
600	154	725	28	M27	100	40	770	36	M33	110	40	749,3	47,6	1 1/4"	120	40
				M27	110	40			M33	85	8					
700	165	840	30	M27	110	40	840	36	M33	120	40					
				M27	80	8			M33	85	8					
750	190	900	32	M30	130	40	900	38	M33	130	40	914,4	54	1 1/4"	150	48
				M30	100	8			M33	100	8					
800	190	950	32	M30	130	40	950	38	M36	130	40					
				M30	110	8			M36	110	8					
900	203	1050	34	M30	130	48	1050	40	M36	140	48					
				M30	95	8			M36	100	8					
1000	216	1160	34	M33	140	48	1170	42	M39	150	48					
				M33	95	8			M39	100	8					

* Počet potřebných šroubů k montáži mezi přírubou / Number of screws necessary for assembly between flanges