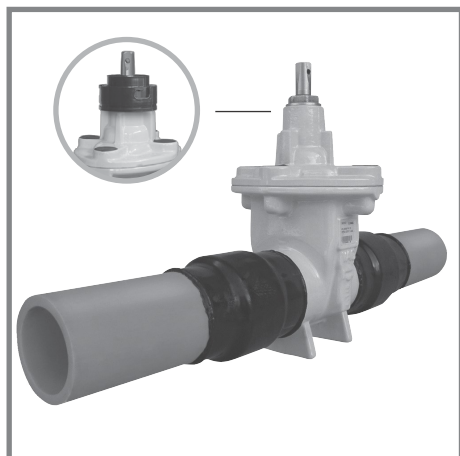


**PN 4, 10
DN 40 ... 300**



EKO[®]plus Měkkotěsnicí šoupátko s konci z PE - HD.

Výřez - ukázka provedení s adaptérem.

Použití

- › Obousměrná uzavírací armatura.
- › Vhodné i k zakopání do země.

Určení

- › Plyná paliva a vzduch při dovolené pracovní teplotě do 50 °C
- › Pracovní přetlak max. 1,0 MPa
- › Podtlak max. 0,01 MPa (90% vakuum)

Na poptávku

Dodatečná ochrana izolačním polyuretanovým nástřikem PROTEGOL[®]

Popis

- › Měkkotěsnicí plnopřůtočné šoupátko se třemi O-kroužky v ucpávce.
- › Vřeteno točivé nestoupající se závitem uvnitř šoupátkové komory.
- › Konce z PE-HD jsou určeny pro svaření na tupo či s použitím elektrospojky.
- › Klín celopogumován pryží s vedením po celé délce zdvihu.
- › Velmi nízké ovládací momenty díky plastovému vedení na klínu.
- › Bezúdržbové korozivzdorné utěsnění vřetene.
- › Šrouby víka není nutné dodatečně zalévat voskem.
- › Při plně otevřeném šoupátku je možné vyměnit ucpávku i pod tlakem.
- › Konstrukce se zvýšenou bezpečností proti stržení závitu vřetene a vřetenové matice.
- › Vřeteno kované z jednoho kusu se závitem válcovaným za studena.

Ovládání

- › Šoupátkovým klíčem, ručním kolem nebo pomocí zemní soupravy (požadavek na ruční kolo je třeba uvést do objednávky)
- › Uzávěr zavírá, otáčíme-li ovládacím koncem doprava

Připojovací parametry

- › Dle EN 1555-2, konce z PE-HD - SDR 11 (PN 10), SDR 17 (PN4)

Materiály hlavních dílů

- › Těleso, víko, klín: tvárná litina EN-GJS-400-15 (GGG-40)
- › Klín: celopogumován pryží NBR, O-kroužky: pryž NBR
- › Vřeteno: korozivzdorná ocel 1.4021 (13% Cr)
- › Spojovací šrouby víka: korozivzdorná ocel A2 dle ISO 3506
- › Ucpávkový šroub, vřetenová matice: kovaná mosaz

Ochrana proti korozi

- › Těžká protikorozi povrchová ochrana v kvalitě GSK.
- › Litinové díly vně i uvnitř chráněny epoxidovým povrstvením (odstín RAL 1023)

Zkoušení

- › Zkoušeno vzduchem dle EN 12266-1, stupeň netěsnosti A

Provedení

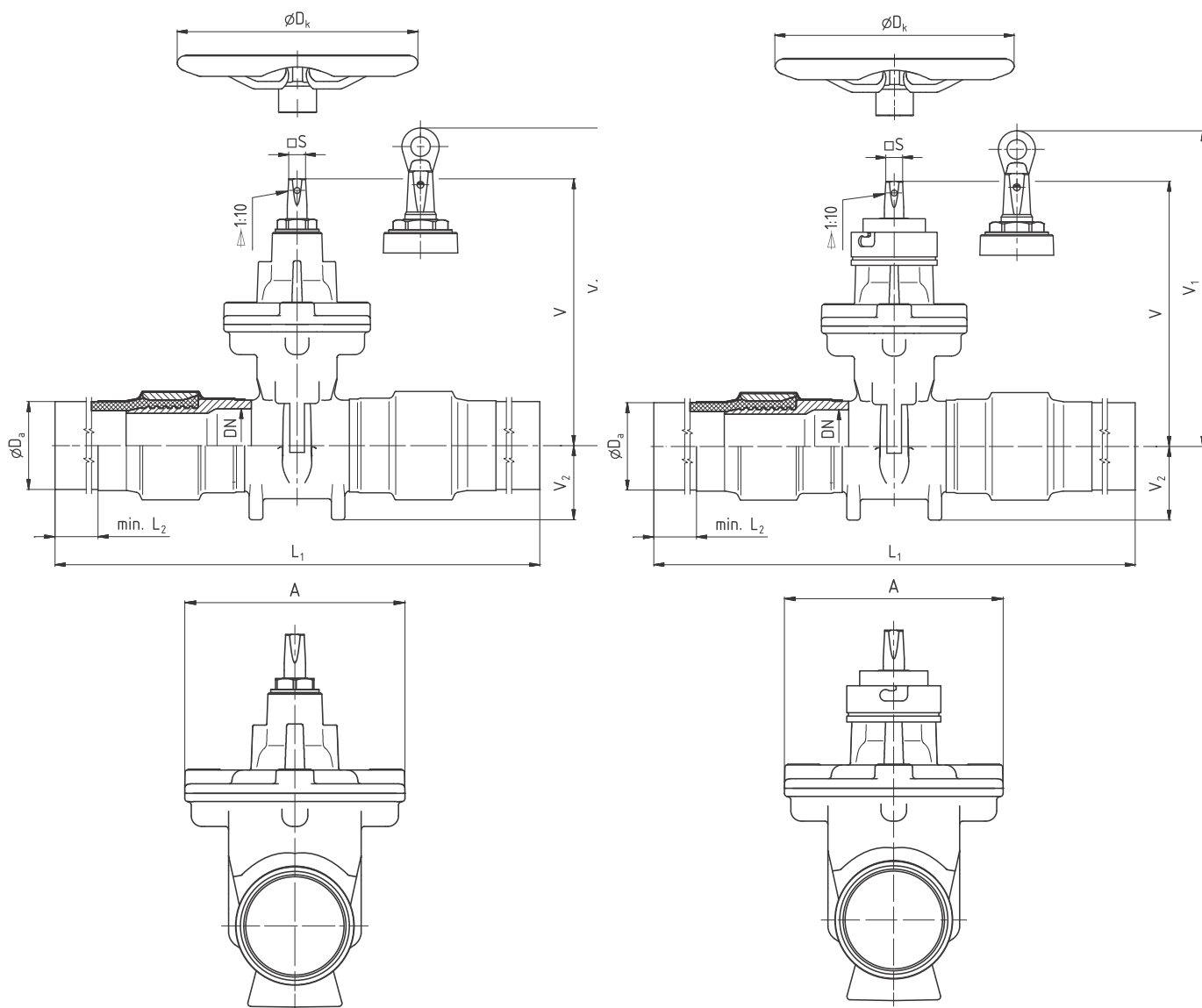
- › PN 10, SDR 11, tvárná litina EN-JS 1030 (GGG-40)
- › PN 4, SDR 17, tvárná litina EN-JS 1030 (GGG-40)

DN	PN	L [mm]	Da [mm]	EKO [®] plus PE-HD SDR 11, pryž NBR
				objednáací číslo
40	10	648	50	V-7857017
50	10	566	63	V-7857027
80	10	740	90	V-7857047
100	10	775	110	V-7857057
100	10	775	125	V-7857257
150	10	902	160	V-7857077
150	10	982	180	V-7857277
200	10	1099	200	V-7857287
200	10	1129	225	V-7857087
250	10	1388	250	V-7857297
250	10	1428	280	V-7857097
300	10	1520	315	V-7857107

DN	PN	L [mm]	Da [mm]	EKO [®] plus PE-HD SDR 17, pryž NBR
				objednáací číslo
40	4	648	50	V-7857417
50	4	566	63	V-7857427
80	4	740	90	V-7857447
100	4	775	110	V-7857457
100	4	775	125	V-7857657
150	4	902	160	V-7857477
150	4	902	180	V-7857677
200	4	1099	200	V-7857687
200	4	1099	225	V-7857487
250	4	1382	250	V-7857697
250	4	1428	280	V-7857497
300	4	1520	315	V-7857507

Provedení bez adaptéru

Provedení s adaptérem



3

ROZMĚRY [mm]														
Jmenovitá světlost	DN	40	50	80	100	100	150	150	200	200	250	250	300	
Vnější průměr potrubí	Da	50	63	90	110	125	160	180	200	225	250	280	315	
Stavební délka	L ₁	648	566	740	775	775	902	982	1099	1129	1388	1428	1520	
Konstrukční rozměry	A	121	121	206	206	206	252	252	330	330	413	413	472	
	Dk	200	200	250	300	300	300	300	400	400	500	500	500	
	L ₂	63	132	164	170	180	202	216	230	246	264	284	306	
	s	14,3	14,3	17,3	19,3	19,3	19,3	19,3	19,3	24,3	24,3	27,3	27,3	27,3
	V	230	233	278	310	310	386	386	493	493	606	606	670	
	V ₁	—	—	—	—	—	—	—	—	537	537	650	650	714
	V ₂	50	50	76	85	85	110	110	149	149	172	172	198	
Otáčky / zdvih		12	12,5	20,5	20,5	20,5	30,5	30,5	34	34	43	43	51	
Ztrátový součinitel ¹⁾		0,17	0,17	0,13	0,12	0,12	0,11	0,11	0,1	0,1	0,09	0,09	0,07	
Hmotnost [kg]		8,2	8,5	16	20,5	23,5	42,5	47,5	80	87,5	166	166	214	

¹⁾ Měřeno v poloze "zcela otevřeno"