

**PN 10, 16  
DN 50 ... 200**

 CEREX® 300-W Uzavírací klapka  
s **nerozovou** ruční pákou

**Použití**

- › Obousměrná uzavírací armatura.

**Určení**

- › Plynná paliva a vzduch při dovolené pracovní teplotě do 50 °C
- › Průtočná rychlost max. 25 m/s
- › Pracovní přetlak max. 1,6 MPa
- › Podtlak max. 0,01 MPa (90% vakuum)

**Po dohodě**

- › elektropohon
- › pneupohon
- › s ruční pákou a koncovými spínači

**Popis**

- › Uzavírací bezpřírubová klapka s předlitými oky pro montážní šrouby.
- › Manžetu tvoří vyměnitelný kovový kroužek s navulkanizovanou pryží.
- › Čep i hřídel jsou uloženy v kluzných ložiscích a jsou zajištěny proti vystřelení.

**Ovládání**

- › Jednoramennou pákou
- › Páka sleduje polohu disku, je stavitelná po 15°

**Připojovací parametry**

- › Připojovací rozměry dle EN 1092-2. Stavební délka dle EN 558 řada 20 (dříve K1)
- › Manžeta uzavírací klapky zároveň plní funkci přírubového těsnění

**Materiály hlavních dílů**

- › Těleso: tvárná litina EN-GJS-400-15 (GGG-40)
- › Disk: tvárná litina EN-GJS-400-15 (GGG-40), korozivzdorná ocel 1.4408 (14% Cr)
- › Čep, hřídel: korozivzdorná ocel 1.4021 (13% Cr)
- › Manžeta: pryž **NBR**, vyztužena kovovým kroužkem
- › Páka: ocel, korozivzdorná ocel, litina

**Ochrana proti korozi**

- › Těžká protikorozi povrchová ochrana odpovídající kvalitě GSK
- › Litinové díly vně i uvnitř chráněny epoxidovým povrstvením (odstín RAL 5005)

**Zkoušení**

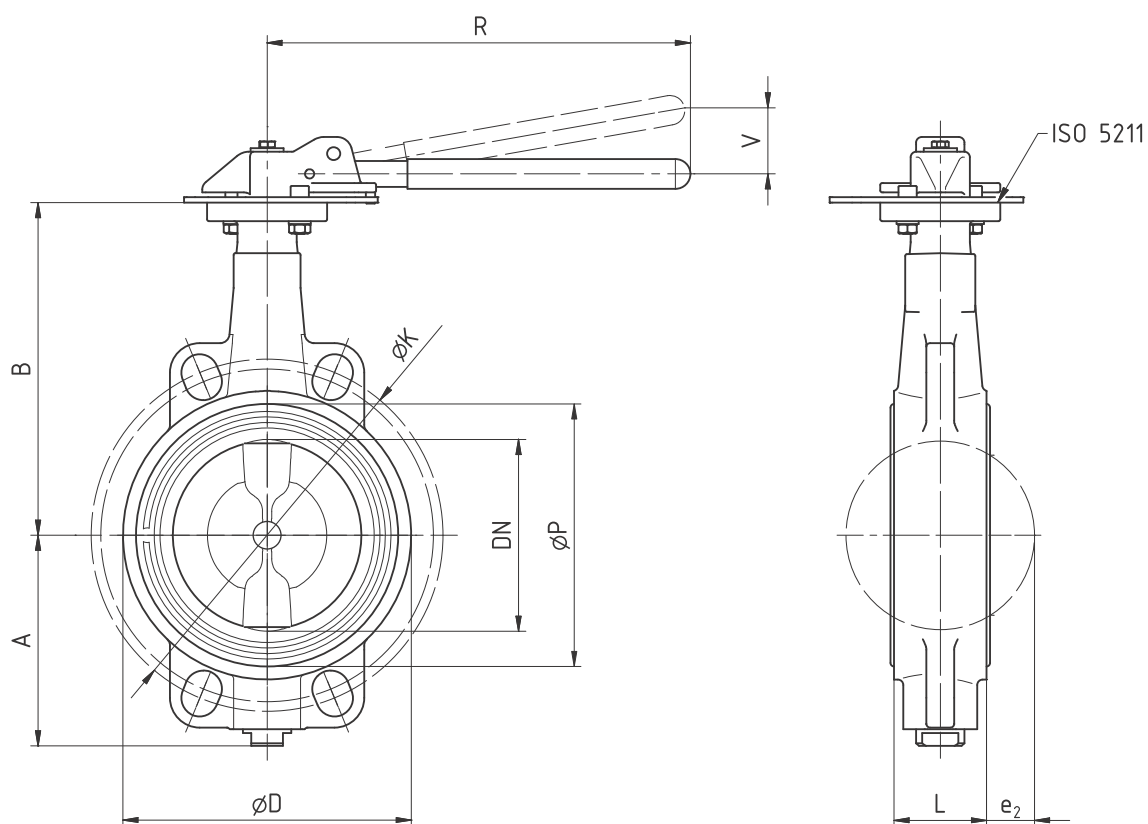
- › Zkoušeno vzduchem dle EN 12266-1, stupeň netěsnosti A

**Provedení**

- › S nerezovou pákou, disk nerez, pryž NBR PN 16, DN 50 - DN 200
- › S ocelovou pákou, disk nerez, pryž NBR PN 16, DN 50 - DN 200

DN	PN	L [mm]	CEREX® 300-W pryž: NBR, disk: nerez, páka: nerez
			objednací číslo
50	10, 16	43	V-8480021.0NBR000
65	10, 16	46	V-8480031.0NBR000
80	10, 16	46	V-8480041.0NBR000
100	10, 16	52	V-8480051.0NBR000
125	10, 16	56	V-8480061.0NBR000
150	10, 16	56	V-8480071.0NBR000
200	10, 16	60	V-8480081.0NBR000

DN	PN	L [mm]	CEREX® 300-W pryž: NBR, disk: nerez, páka: ocel
			objednací číslo
50	10, 16	43	V-8480027.0NBR000
65	10, 16	46	V-8480037.0NBR000
80	10, 16	46	V-8480047.0NBR000
100	10, 16	52	V-8480057.0NBR000
125	10, 16	56	V-8480067.0NBR000
150	10, 16	56	V-8480077.0NBR000
200	10, 16	60	V-8480087.0NBR000



ROZMĚRY [mm]								
Jmenovitá světlost	DN	50	65	80	100	125	150	200
Stavební délka	L	43	46	46	52	56	56	60
Konstrukční rozměry	A	72	80	87	113	123	155	175
	B	125	132	140	180	190	220	240
	D	160	185	200	220	250	280	340
	P	86	101	111	141	161	201	251
	e <sub>2</sub>	5	11,5	19	26,8	36,5	52	69,5
	R	225	225	225	225	225	305	305
	V	35	35	35	35	35	58	58
	K	125	145	160	180	210	240	295
	šrouby	M16	M16	M16	M16	M16	M20	M20
	počet n	4	4	8	8	8	8	8 / 12 <sup>2)</sup>
Hmotnost [kg]	Litina/Nr.	3,1	3,6	4,1	5,6	7,4	10,1	14,5
	Litina/Ocel	3,2	3,7	4,2	5,7	7,5	10,3	14,9
Příruba ISO 5211		F05	F05	F05	F05	F05	F07	F07
Ovládací moment <sup>1)</sup> [N·m]	k=1,5	15	30	45	60	120	165	285
	k=2,0	20	40	60	80	160	220	380

<sup>1)</sup> Ovládací moment je uveden s koeficientem bezpečnosti k=1,5 (tekutiny a přimazávaná média) a k=2 (suchá média).

<sup>2)</sup> Počet šroubů PN 10 / PN 16