



DR/SC

Pneumatický otáčkový pohon

Charakteristiky výrobku

- Splňuje požadavky pro použití v systémech souvisejících s bezpečností podle normy EN 61508
- Navrženo pro použití v zóně 2 a zóně 22
- Široký rozsah krouticích momentů
- Pevný protikorozní plášť vyrobený z hliníku
- Bezúdržbový
- Pracuje v každé poloze

Přehled

Naše pneumatické otáčkové pohony jsou dvoupístovými pohony na základě konstrukčního principu hřebene a pastorku. Tento osvědčený provozní princip zaručuje nejvyšší úroveň spolehlivosti.

Dostupné verze obsahují dvojitinné a jednočinné otáčkové pohony s vestavěnou vratnou pružinou (stav bezpečný při poruše).

Honovaný povrch vrtání válce zajišťuje dlouhou provozní životnost pneumaticky poháněných otáčkových pohonů. Rozsah řídicích tlaků od 2,5 do 8 barů. Tak se dosahuje rozsahu

momentů od 5 do 10 000 Nm. Plášť z eloxovaného hliníku a kryt natřený práškovou barvou zajišťují vynikající ochranu před korozí, včetně venkovních aplikací. Spojení splňují požadavky norem DIN/ISO a Namur. Otáčkové pohony jsou k vhodně i pro použití v nebezpečných prostorech. Jsou odolné vůči nebezpečím od plynů a výparů a jsou vhodné pro použití v prostorech zóny 2 a zóny 22, když jsou vystaveny nebezpečím od prachu.

Jsou vhodné i pro použití jako pohony v ochranných a bezpečnostních systémech v souladu s normou EN 61508.

PLÁŠŤ

- Plášť vyrobený z taženého eloxovaného hliníku
- Kryt vyrobený z protikoroziní hliníkové slitiny opatřené práškovým nátěrem
- Stupeň krytí IP67 podle normy DIN EN 60529

VÝSTUPNÍ HŘÍDEL

- Ocel opatřená tvrdým niklovým povlakem (ENP)
- Se čtverhrannou zástrčkou (rovnoběžná a úhlopříčná poloha) nebo dvojitá čtyřhranná zástrčka podle normy ISO 5211 (připojení přes široký sortiment adaptérových hřídelí a objímek)
- Výstupní hřídel s ochrannou proti zpětnému rázu (splňuje přísnější předpisy USA)

LOŽISKA VÝSTUPNÍ HŘÍDELE

- Kluzná ložiska vyrobená z vysoce kvalitního plastu

PRACOVNÍ ÚHEL

- Jmenovitý pracovní úhel: 90°

OVLÁDACÍ PRVKY

- Otevřeno/zavřeno
- Regulátor polohy

OKOLNÍ TEPLOTA

- -40 °C až +80 °C
- Volitelně:
 - -15 °C až +150 °C
 - -55 °C až +80 °C

KONCOVÉ MEZNÍ POLOHY

- Každou koncovou polohu lze nastavit externě
- Široký rozsah nastavení od +5° do -15°

AKTIVAČNÍ MÉDIUM

- Filtrovaný, suchý nebo mazaný vzduch
 - Tlakový rosný bod \leq -20 °C
 - Velikost částic $<$ 30 μ m
- Nekorozivní médium

AKTIVAČNÍ TLAK

- 2,5 až 8 barů

MOMENT

- 6 až 10 000 Nm pro dvoučinné pohony
- 5 až 7 000 Nm pro jednočinné pohony

INSTALAČNÍ POLOHA

- Jakákoliv

PRINCIP PROVOZU

- Pneumaticky ovládaný dvoupístový pohon založený na konstrukčním principu pastorku a hřebene
- Dvoučinný píst (DR) nebo jednočinný píst s vratnou pružinou bezpečnou při poruše (SC)

SMĚR OTÁČENÍ (DVOUČINNÉ A JEDNOČINNÉ OTÁČKOVÉ POHONY)

- Zavírání ve směru hodinových ručiček (standardně přívod vzduchu ke spoji 4)
- Směr otáčení otáčkového pohonu lze obrátit otočením pístu o 180 °.

PRINCIP PROVOZU PRUŽINY V JEDNOČINNÝCH OTÁČKOVÝCH POHONECH

- Síla pružiny zavírá otáčkový pohon (standardně, bezpečně při poruše) nebo síla pružiny otevírá otáčkový pohon.

PÍSTY

- Černý anodizovaný hliník

PRUŽINY

- Předepjatá pružina vyrobená z pružinové oceli s plastovým ochranným kroužkem
- Zákazníci mohou měnit otáčkové pohony z jednočinného na dvoučinný pohon bez nutnosti zvláštních přípravků nebo nástrojů.

TĚSNĚNÍ

- NBR

PŘIPOJENÍ POHONU A VENTILU

- Příruba podle normy ISO 5211

PŘIPOJENÍ POHONU / REGULAČNÍHO VENTILU

- Otvory podle normy VDI/VDE 3845 (NAMUR) G1/8" a G1/4" nebo G3/8" a G1/2"

PŘIPOJENÍ POHONU A SIGNALIZAČNÍCH PŘÍSTROJŮ

- Podle normy VDI/VDE 3845 (Namur)
- Snadno viditelný ukazatel polohy se stupnicí dělenou po 5 °jako standard.

TŘÍDA OCHRANY EX (VÝBUCH)

- CE II 2 GD c T6 T5 T85 °C T95 °C
Nasazení možné v prostorech zóny 2 vystaveným nebezpečí od plynů a výparů.
Okolní teplota T6 = 70 °C a T5 = 80 °C
Nasazení možné v prostorech zóny 22 při vystavení nebezpečí od prachu.
Okolní teplota T85 °C = 70 °C a T95 °C = 80 °C

CERTIFIKOVÁNO ORGANIZACÍ TUV RHEINLAND (NĚMECKO) PRO POUŽITÍ V BEZPEČNOSTNÍCH SYSTÉMECH PODLE NORMY EN 61508

- Dvoučinný otáčkový pohon klasifikován až do SIL 2
- Jednočinný otáčkový pohon klasifikován až do SIL 3

VOLITELNĚ

- Koncové spínače (aktivované silou)
- Regulátor polohy
- Solenoidový ventil
- Montážní adaptéry podle normy DIN EN 15081
- Adaptérové hřídele
- Verze z nerezové oceli
- Jmenovitý pracovní úhel:
120°, 135°, 145° a 180° na vyžádání
- Rychločinné verze na vyžádání
- Ovládací médium voda

INSTALACE

- Snadná instalace díky přírubě podle normy ISO 5211
- Instalace pomocí montážních adaptérů podle normy DIN EN 15081

INFORMACE PRO OBJEDNÁNÍ

- Typ pohonu (dvoučinný/jednočinný)
- Moment
- Jmenovitý pracovní úhel
- Základní nastavení při dodávce (otevřít/zavřít ventil)
- Směr otáčení nastaven při základním nastavení (ve směru / proti směru hodinových ručiček)
- Instalační poloha vzhledem ke směru průtoku ventilem (rovnoběžně/v pravém úhlu)
- Velikost příruby pro jednočinný pohon
- Počet pružin na každé straně (S/S*)
- Bezpečnostní funkce (zavírání / otevírání pružinou)
- Požadované volitelné příslušenství
- Nebo číslo objednávky



Technické údaje

MOMENTY PRO JEDNOČINNÉ POHONY V Nm

Pneumatické pohony

DR/SC

Technické údaje

Agromatic

SC	S/S*	2,5 baru		3 baru		3,5 baru		4 baru		4,2 baru		Moment pružiny		S/S*	4,2 baru		4,5 baru		5 baru		5,5 baru		6 baru		8 baru		Moment pružiny	
		0°	90°	0°	90°	0°	90°	0°	90°	0°	90°	0°	90°		0°	90°	0°	90°	0°	90°	0°	90°	0°	90°	0°	90°	0°	90°
00015	S1	5	3	7	4,7	8	6,3	10	8	10,7	8,7	5,3	3,3	S4	7,6	5,8	9,7	6,4	11,3	8,1	13	9,8	14,7	11,4			8,5	5,3
	S2	4	1,9	6	3,6	7,7	5,3	9,3	6,9	10	7,6	6,4	4	S5	7	4,9	9	5,4	10,7	7	12,3	8,7	14	10	20,6	17	9,6	5,9
	S3			5,3	2,5	7	4,2	8,7	5,8	9,4	6,6	7,4	4,6	S6			8,4	4,3	10	6	11,7	7,6	13,3	9,3	20	16	10,6	6,6
	S4					6,3	3	8	5	8,7	5,5	8,5	5,3	S7					9,4	4,9	11	6,6	13	8,2	19,3	14,9	11,7	7,3
	S5							7,3	3,7	0,1	4,4	9,6	5,9	S8							10,4	6	12	7,2	18,7	13,8	12,8	7,9
00030	2/3	9,1	6,2	12	9,2	15	12,1	17,9	15	19,1	16,2	8,4	6	4	15,7	11,1	17,5	12,9	20,4	15,8	23,4	18,7	26,3	21,7			13,5	9
	3	8	4,5	10,9	7,5	13,9	10,4	16,8	13,3	18	14,5	10,1	7	4/5	14,6	9,4	16,4	11,2	19,3	14,1	22,3	17,1	25,2	20	36,9	31,7	15,2	10
	3/4			9,8	5,8	12,8	8,7	15,7	11,6	16,9	12,8	11,8	7,8	5			15,3	9,5	18,2	12,4	21,1	15,4	24,1	18,3	35,8	30	16,9	11,1
	4					11,6	7	14,6	10	15,7	11,1	13,5	9	5/6					17,1	10,8	20	13,7	23	16,6	34,7	28,3	18,6	12
	4/5							13,5	8,3	14,6	9,4	15,2	10	6							18,9	12	21,9	14,9	33,6	26,7	20,2	13,3
00060	2/3	18	11,8	23,8	17,6	29,7	23,4	35,5	29,9	37,8	31,6	17,3	11,1	4	31,2	21,2	34,7	24,7	40,5	30,5	46,3	36,8	52,1	42,1			27,7	17,7
	3	15,8	8,3	21,6	14,1	27,5	19,9	33,3	25,8	35,6	28,1	20,8	13,3	4/5	29	17,7	32,5	21,2	38,3	27	44,1	32,8	49,9	38,6	73,2	61,9	31,2	19,9
	3/4			19,4	10,7	25,2	16,5	31,1	22,3	33,4	24,6	24,2	15,5	5			30,2	17,7	36,1	23,6	41,9	29,4	47,7	35,2	71	58,5	34,6	22,1
	4					23	13	28,8	18,8	31,2	21,2	27,7	17,7	5/6					33,8	20,1	39,7	25,9	45,5	31,7	68,7	55	38,1	24,3
	4/5							26,2	15,4	29	17,7	31,2	19,9	6							37,5	22,4	43,3	28,3	66,5	51,5	41,5	26,5
00100	2/3	27,4	16,9	36,6	26	45,74	35,2	54,9	44,3	58,5	48	28,9	18,3	4	47,5	30,7	53	36,2	62,2	45,3	71,3	54,5	80,5	63,6			46,2	29,3
	3	23,8	11,1	32,9	20,3	42,1	29,4	51,2	38,6	54,9	42,2	34,7	22	4/5	43,9	24,9	49,4	30,4	58,5	39,5	67,7	48,7	76,8	57,8	113	94,5	52	33
	3/4			29,2	14,5	38,4	23,6	47,5	32,8	51,2	36,4	40,4	25,7	5			45,7	24,6	54,8	33,8	64	41,9	73,1	52,1	110	88,7	57,8	36,7
	4					34,7	17,9	43,9	27	47,5	30,7	46,2	29,3	5/6					51,2	28	60,3	37,1	69,5	46,3	106	82,9	63,5	40,3
	4/5							40,2	21,2	43,9	24,9	52	33	6							56,7	31,4	65,8	40,5	102	77,1	69,3	44
00150	2/3	41,1	27,1	54,4	40,4	67,7	53,7	81	67	86,3	72,3	39,4	25,3	4	71,1	48,7	79,1	56,6	92,4	69,9	106	83,2	119	96,5			63	40,5
	3	36,1	19,2	49,4	32,5	62,7	45,8	76	59,1	81,3	64,4	47,3	30,4	4/5	66	40,8	74	48,8	87,3	62,1	101	75,3	114	88,6	167	142	70,9	45,6
	3/4			44,3	24,6	57,6	37,9	70,9	51,2	76,2	56,5	55,1	35,5	5			69	40,9	82,3	54,2	95,6	67,5	109	80,8	162	134	78,8	50,7
	4					52,5	30	65,8	43,3	71,1	48,7	63	40,5	5/6					77,2	46,3	90,5	59,6	104	72,9	157	126	86,7	55,7
	4/5							60,8	35,5	68,1	40,8	70,9	45,6	6							85,4	51,7	99	65	152	118	94,5	60,8
00220	2/3	66,5	41,9	87,9	63,4	109	84,9	131	106	140	115	65,5	41	4	115	75,7	128	88,6	149	110	171	132	192	153			105	65,6
	3	58,3	28,8	79,7	50,3	101	71,8	123	93,3	131	102	78,6	49,2	4/5	107	62,6	120	75,5	141	97	163	118	184	140	270	226	118	73,8
	3/4			71,5	37,2	93	59	115	80,2	123	88,8	91,7	57,4	5			111	62	133	83,9	154	105	176	127	262	213	131	82
	4					84,8	45,6	106	67,1	115	75,7	105	65,6	5/6					125	71	146	92,3	168	114	254	200	144	90,2
	4/5							98,1	54	107	62,6	118	73,8	6							138	79	159	101	245	187	157	98,4
00300	2/3	86	56,1	114	83,8	141	111	169	139	180	150	82,4	52,5	4	149	101	165	117	193	145	221	173	248	201			132	84
	3	75,5	39,6	103	67,3	131	95	159	123	170	134	98,9	63	4/5	138	84,3	155	101	182	129	210	156	238	184	349	295	148	94,5
	3/4			93	50,8	120	78,5	148	106	159	117	115	73,5	5			144	84	172	112	200	140	227	168	338	278	165	105
	4					110	62	138	89,7	149	101	132	84	5/6					161	96	189	123	217	151	328	262	181	116
	4/5							127	73,3	138	84,3	148	94,5	6							179	107	206	135	317	245	198	126
00450	2/3	135	88,6	179	132	222	176	265	219	283	236	129	82,4	4	233	159	260	185	303	229	347	272	390	316			206	132
	3	119	63,0	162	106	206	150	249	193	266	211	155	99	4/5	217	133	243	159	287	203	330	246	374	290	547	464	232	148
	3/4			146	80	189	124	233	167	250	185	180	115	5			227	134	270	177	314	221	357	264	531	438	258	165
	4					173	98	216	142	233	159	206	132	5/6					254	151	297	195	341	238	515	412	283	181
	4/5							200	116	217	133	232	148	6							281	169	324	213	498	386	309	198
00600	2/3	171	118	228	174	285	231	342	288	364	310	166	112	4	297	211	331	245	388	302	444	358	501	415			266	180
	3	149	84	206	141	262	198	319	255	342	277	199	135	4/5	275	178	309	212	365	268	422	325	479	382	706	609	299	202
	3/4			183	108	240	165	297	221	319	244	233	157	5			286	178	343	235	400	292	456	349	683	575	332	224
	4					218	131	274	188	297	211	266	180	5/6					320	202	377	259	434	315	661	542	365	247
	4/5							252	155	275	178	299	202	6							355	225	411	282	638	509	399	269
00900	2/3	225	146	301	223	378	299	455	376	485	406	237	158	4	390	264	436	310	513	387	589	464	666	540			379	253
	3	193	99	270	175	346	252	423	329	454	359	284	190	4/5	359	217	405	263	481	340	558	416	634	493	941	799	426	285
	3/4			238	128	315	20																					

SC	S/S*	2,5 baru		3 baru		3,5 baru		4 baru		4,2 baru		Moment pružiny		S/S*	4,2 baru		4,5 baru		5 baru		5,5 baru		6 baru		8 baru		Moment pružiny	
		0°	90°	0°	90°	0°	90°	0°	90°	0°	90°	0°	90°		0°	90°	0°	90°	0°	90°	0°	90°	0°	90°	0°	90°	0°	90°
05000	2/3	1332	1014	1783	1465	2233	1915	2684	2365	2864	2546	1238	920	4	2312	1803	2582	2073	3033	2524	3483	2974	3934	3424			1981	1472
	3	1149	767	1599	1217	2049	1667	2500	2118	2680	2298	1486	1104	4/5	2128	1555	2398	1825	2849	2276	3299	2726	3750	3177	5551	4978	2229	1656
	3/4			1415	969	1865	1420	2316	1870	2496	2050	1733	1288	5			2215	1578	2665	2028	3115	2479	3566	2929	5386	4731	2476	1839
	4					1682	1172	2132	1623	2312	1803	1981	1472	5/6					2481	1781	2931	2231	3382	2682	5184	4483	2724	2023
	4/5					1948	1375	2128	1555	2229	1656	6								2748	1983	3198	2434	5000	4236	2971	2207	
10000	2/3	2474	1695	3308	2529	4142	3362	4976	4196	5310	4530	2475	1695	4	4292	3045	4793	3545	5627	4379	6461	5213	7294	6047			3960	2712
	3	2135	1200	2969	2034	3803	2867	4637	3701	4971	4035	2970	2034	4/5	3953	2550	4454	3050	5288	3884	6122	4718	6955	5552	10291	8887	4455	3051
	3/4			2630	1539	3464	2373	4298	3206	4632	3540	3465	2373	5			4115	2555	4949	3389	5783	4223	6616	5057	9952	8393	4949	3390
	4					3125	1878	3959	2711	4292	3045	3960	2712	5/6					4610	2894	5444	3728	6277	4562	9613	7898	5444	3729
	4/5					3620	2217	3953	2550	4455	3051	6								5105	3233	5938	4067	9274	7403	5939	4068	

S/S* pružiny na každý kryt v silné variantě → Doporučená konstrukce (pružiny uspořádaný symetricky)

MOMENTY PRO DVOUČINNÉ POHONY V Nm

DR	2,5 baru	3 baru	3,5 baru	4 baru	4,2 baru	4,5 baru	5 baru	5,5 baru	6 baru	6,5 baru	7 baru	7,5 baru	8 baru
00010U	6	7,2	8,4	9,6	10,1	10,8	12	13,2	14,4	15,6	16,8	18	19,1
00015U	8,3	10	11,6	13,3	14	15	16,6	18,3	19,9	21,6	23,3	24,9	26,6
00030U	14,7	17,6	20,5	23,5	24,6	26,4	29,3	32	35,2	38,1	41	44	46,9
00060U	29,1	34,9	40,7	46,5	48,9	52,4	58,2	64	69,8	75,6	81,4	87,3	93,1
00100U	45,8	54,9	64,1	73,2	76,9	82,4	91,5	101	110	120	128	138	146
00150U	66,5	79,8	93,1	106	112	120	133	146	160	173	186	199	213
00220U	107	129	150	172	181	193	215	236	258	279	301	322	344
00300U	138	166	194	222	233	249	277	305	332	360	388	415	443
00450U	217	261	304	348	365	391	435	478	522	565	609	652	696
00600U	284	340	397	454	477	511	567	624	681	737	794	851	908
00900U	383	459	536	613	643	689	766	842	919	996	1072	1149	1225
01200U	532	638	745	851	893	957	1064	1170	1276	1383	1489	1595	1702
02000U	893	1072	1251	1430	1501	1608	1787	1966	2144	2318	2502	2684	2859
03000U	1297	1556	1815	2075	2179	2334	2594	2853	3112	3372	3631	3890	4150
04000U	1795	2154	2513	2872	3015	3231	3590	3949	4308	4667	5026	5400	5744
05000U	2252	2703	3153	3604	3784	4054	4504	4955	5405	5855	6306	6756	7207
10000U	4169	5003	5837	6671	7005	7505	8339	9173	10007	10841	11674	-	-

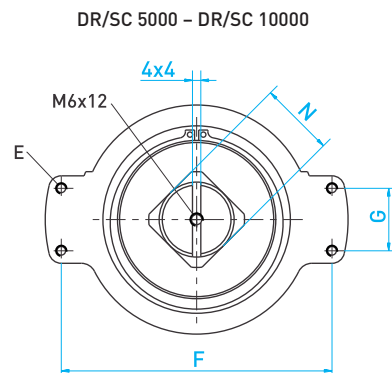
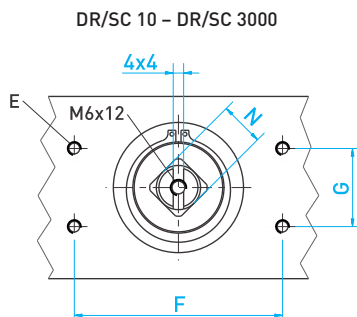
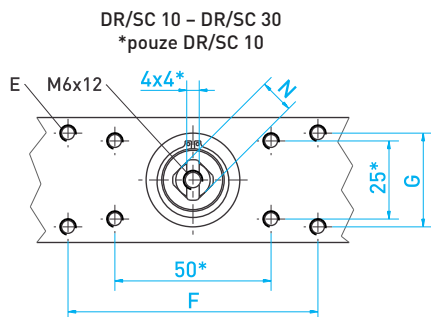


Rozměry

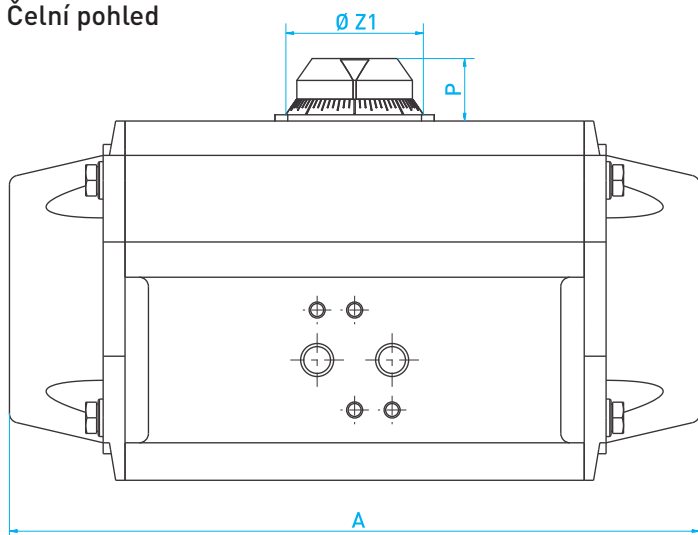
Pneumatické pohony

DR/SC

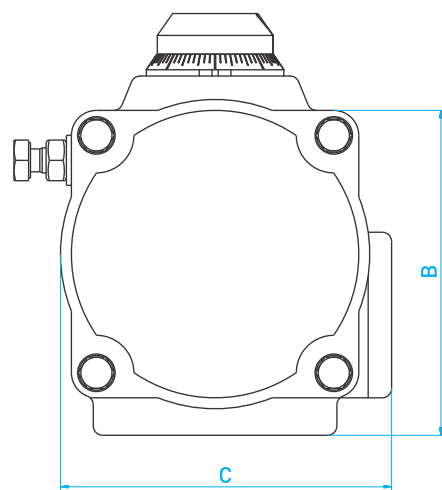
Pohled shora



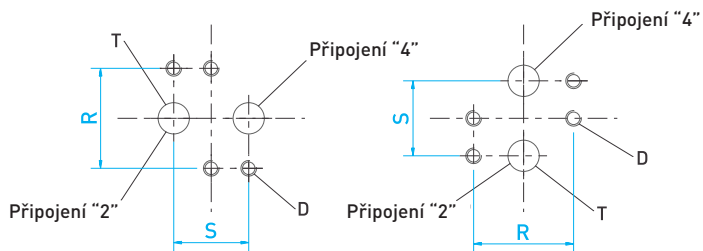
Čelní pohled



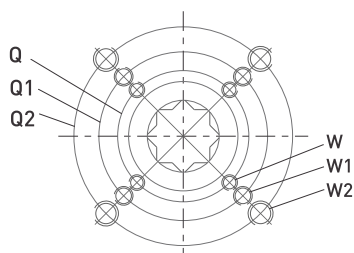
Pohled zleva



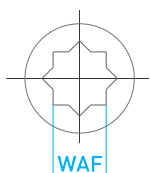
Připojení vzduchu podle normy VDI/VDE 3845



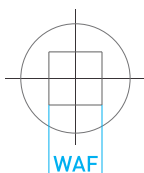
Pohled zespodu ISO 5211



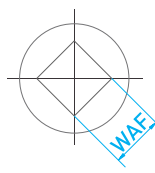
Dvojitá
čtverhranná
zdiřka (8bodová)



Rovnoběžná
čtverhranná
zdiřka



Úhlopříčná
čtverhranná
zdiřka



Rozměry

Agromatic

DR/SC 10 - 450

Typ	00010 DR/SC	00015 DR/SC	00030 DR/SC	00060 DR/SC	00100 DR/SC	00150 DR/SC	00220 DR/SC	00300 DR/SC	00450 DR/SC
DR Nm*	15	20	35	70	110	160	258	332	522
SC Nm**	5	8	13	27	44	61	99	126	198
Příruba ISO	F04	F04	F05-07	F05-07	F05-07	F07-10	F07-10	F07-10	F10-12
WAF x hloubka	11 x 12	11 x 12	14 x 16	14 x 18	17 x 19	17 x 24	22 x 30	22 x 34	27 x 39
T-ISO 228	1/8"	1/8"	1/8"	1/8"	1/8"	1/4"	1/4"	1/4"	1/4"
A	118	136	153,5	203,5	241	259	304	333	394,5
B	66	69	85	102	115	127	145	157	177
C	62	72	84,5	93	106	118,5	136	146,5	166
D	M5x8	M5x8	M5x8	M5x8	M5x8	M5x8	M5x8	M5x8	M5x8
E	M5x8	M5x8	M5x8	M5x8	M5x8	M5x8	M5x8	M5x8	M5x8
F	80	80	80	80	80	80	80	80	80
G	30	30	30	30	30	30	30	30	30
N	11	11	11	17	17	17	27	27	27
P	15	20	20	20	20	20	30	30	30
Q	42	42	50	50	50	70	70	70	102
Q1	-	-	-	70	70	102	102	102	125
Q2	-	-	-	-	-	-	-	-	-
R	32	32	32	32	32	32	32	32	32
S	24	24	24	24	24	24	24	24	24
W	M5	M5	M6	M6	M6	M8	M8	M8	M10
W1	-	-	M8	M8	M8	M10	M10	M10	M12
W2	-	-	-	-	-	-	-	-	-
Z1	42	42	42	42	42	42	58	58	67,5
* Moment při ovládacím tlaku 6 barů ** Minimální moment pružiny (bezpečnostní funkce) Všechny rozměry v mm									
Čas OTEVŘENÍ ¹⁾	0.15 / 0.2	0.2 / 0.25	0.25 / 0.3	0.3 / 0.35	0.4 / 0.5	0.5 / 0.6	0.7 / 0.8	0.9 / 1.1	1.2 / 1.4
Čas ZAVŘENÍ ¹⁾	0.2 / 0.25	0.25 / 0.3	0.3 / 0.35	0.4 / 0.5	0.5 / 0.6	0.7 / 0.8	0.9 / 1.1	1.2 / 1.4	1.5 / 1.8
Objem OTEVŘENÍ ²⁾	0.06 / 0.06	0.09 / 0.09	0.16 / 0.16	0.31 / 0.31	0.51 / 0.51	0.71 / 0.71	1.19 / 1.19	1.54 / 1.54	2.41 / 2.41
Objem ZAVŘENÍ ²⁾	0.1 / 0.1	0.15 / 0.15	0.26 / 0.26	0.49 / 0.49	0.78 / 0.78	1.11 / 1.11	1.8 / 1.8	2.34 / 2.34	3.78 / 3.78
Přibližná hmotnost ³⁾	0.75 / 0.9	1 / 1.1	1.6 / 1.7	2.7 / 3.1	3.7 / 4.3	5.2 / 6.1	8 / 9.3	9.8 / 12	14 / 17

¹⁾Sekundy ²⁾Litry ³⁾kg

DR/SC 600 - 10000

Typ	00600 DR/SC	00900 DR/SC	01200 DR/SC	02000 DR/SC	03000 DR/SC	04000 DR/SC	05000 DR/SC	10000 DR/SC
DR Nm*	881	919	1276	2144	3112	4 308	5 405	10 007
SC Nm**	269	379	510	865	1309	1688	2207	4067
Příruba ISO	F10-12	(F12)F14	(F12)F14	(F14)F16	(F14)F16	F16(F25)	F16-25	F16-25-30
WAF x hloubka	27 x 40	36 x 39	36 x 40	46 x 63	46 x 51	46 x 51	55 x 60	75 x 80
T-ISO 228	1/4"	1/4"	1/4"	3/8"	1/2"	1/2"	1/2"	1/2"
A	422,5	474	528	605	710	812	876	950
B	196	220,5	245	298,5	330	383	410	518
C	181	200	221,5	262	330	371	418	528
D	M5x8	M5x8	M5x8	M6x10	M6x10	M6x10	M6x10	M6x10
E	M5x8	M5x8	M5x8	M5x8	M5x8	M5x8	M5x8	M6x10
F	80	130	130	130	130	130	130	200
G	30	30	30	30	30	30	30	50
N	27	36	36	36	36	36	36	36
P	30	50	50	50	50	50	50	80
Q	102	140	140	165	165	165	165	165
Q1	125	-	-	-	-	-	254	254
Q2	-	-	-	-	-	-	-	298
R	32	32	32	45	45	45	45	45
S	24	24	24	40	40	40	40	40
W	M10	M16	M16	M20	M20	M20	M20	M20
W1	M12	-	-	-	-	-	M16	M16
W2	-	-	-	-	-	-	-	M20
Z1	67,5	80	80	115	115	115	115	115
* Moment při ovládacím tlaku 6 barů ** Minimální moment pružiny (bezpečnostní funkce) Všechny rozměry v mm								
Čas OTEVŘENÍ ¹⁾	1.5 / 1.7	2 / 2.2	2.7 / 3.2	3.5 / 4	4 / 4.5	5 / 6	6 / 7.5	8 / 10
Čas ZAVŘENÍ ¹⁾	1.8 / 2.1	2.4 / 2.8	3.5 / 4	4.1 / 4.6	4.5 / 5	6 / 7	7 / 8.5	9 / 11
Objem OTEVŘENÍ ²⁾	3.14 / 3.14	4.26 / 4.26	5.94 / 5.94	10 / 10	14.5 / 14.5	20 / 20	25 / 25	49 / 49
Objem ZAVŘENÍ ²⁾	4.92 / 4.92	6.89 / 6.89	9.46 / 9.46	15.2 / 15.2	21.38 / 21.38	33 / 33	40 / 40	84 / 84
Přibližná hmotnost ³⁾	18 / 22	24 / 33	34 / 42	53 / 67	74 / 93	123 / 155	127 / 169	170 / 238

¹⁾Sekundy ²⁾Litry ³⁾kg

Upozornění:

Spínacích časů pohonů bylo dosaženo za následujících zkušebních podmínek:

Typ DR/SC 10 - DR/SC 600: Pokojová teplota 21 °C; úhel otáčení 90 °; solenoidový ventil Ø4 mm a jmenovitý průtok Qn 400 l/min;

vnitřní průměr potrubí stlačeného vzduchu 8 mm; médium: filtrovaný vzduch, ovládací tlak 5,5 baru (79,75 psi); pohon není vystaven vnějšímu zatížení.

Typ DR/SC 900 - DR/SC 10000: Pokojová teplota 21 °C; úhel otáčení 90 °; solenoidový ventil Ø11 mm a jmenovitý průtok Qn 6000 l/min;

vnitřní průměr trubky stlačeného vzduchu 11 mm; médium: filtrovaný vzduch; ovládací tlak 5,5 baru (79,75 psi); pohon není vystaven vnějšímu zatížení.

Pozor! Časy zavírání mohou být jiné, pokud se okolní provozní podmínky liší.