

KL PTBT\_2021\_07



**PTBT-O (puzdro oceľové)**  
**PTBT-N (puzdro nerezové)**

**Použitie:**

Puzdrá pre bimetalové teplomery sú určené pre správne pripojenie bimetalového teplomera k meraciemu miestu.

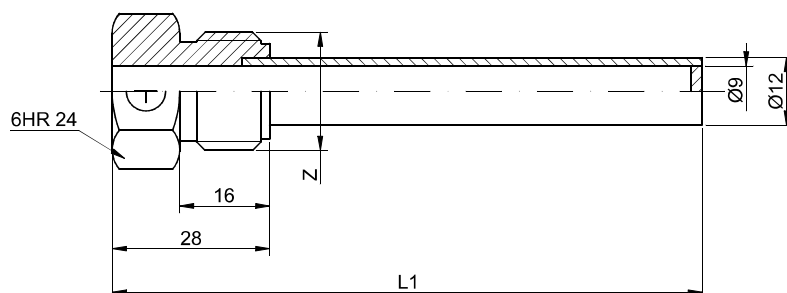
Puzdro teplomera sa zaskrutkuje do návarku. Do puzdra sa vloží stopka teplomera, a poistí sa proti pohybu skrutkou M5 na bočnej strane hlavy puzdra.

**Technické parametre:**

Materiál	uhlíková oceľ lakovaná nehrdzavejúca oceľ 1.4301, iný*
Závit	G1/2", M20x1,5, iný*
Dovolené tlakové zaťaženie	PN40
Dĺžka	od 50mm do 1005mm

**Rozmery teplomerových puzdiel :**

Typ	Materiál	Z	L1(mm)	50	65	105	165	205	255	405	635	1005
PTBT-O	uhlíková oceľ	G1/2"		x	x	x	x	x	x	x	x	x
		M20x1,5		x	x	x	x	x	x	x	x	x
PTBT-N	1.4301	G1/2"		x	x	x	x	x	x	x	x	x
		M20x1,5		x	x	x	x	x	x	x	x	x



\* označené prevedenia na zvláštnu požiadavku

Konštrukcia alebo parametre môžu byť zmenené bez upozornenia

KL PTBT\_2021\_07

KL NT\_2021\_07



## NT-O (návarok teplomerový ocel'ový)

## NT-N (návarok teplomerový nerezový)

### Použitie:

Návarky sú určené pre pripojenie bimetalových teplomerov k meraciemu miestu pomocou teplomerového puzdra.

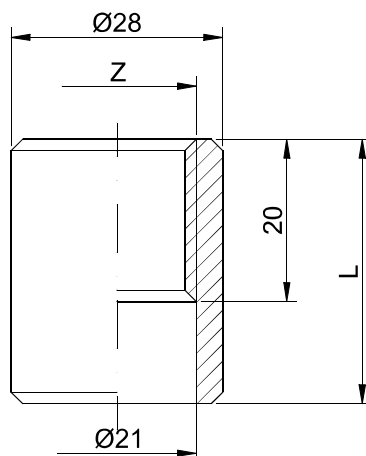
Návarok sa navaruje na potrubie alebo technologické zariadenie. Do návarku sa zaskrutkuje teplomerové puzdro, do ktorého sa vloží stopka teplomera, a poistí sa proti pohybu.

### Technické parametre:

Materiál	uhlíková oceľ (11353 alebo 11373) nehrdzavejúca oceľ 1.4404, iný*
Závit	G1/2", M20x1,5, iný*
Dovolené tlakové zaťaženie	PN40
Dĺžka	35mm, 60mm, 90mm

### Rozmery teplomerových puzdiel :

Typ	Materiál	Z	L(mm)	35	60	90
NT-O	uhlíková oceľ	G1/2"		x	x	x
		M20x1,5		x	x	x
NT-N	1.4404	G1/2"		x	x	x
		M20x1,5		x	x	x



Konstrúcia alebo parametre môžu byť zmenené bez upozornenia

KL NT\_2021\_07