

KL 7321_2021_07



6321 (Ø 100mm zahnutý dozadu)
6322 (Ø 100mm zahnutý doprava)
6323 (Ø 100mm zahnutý doľava)
7321 (Ø 160mm zahnutý dozadu)
7322 (Ø 160mm zahnutý doprava)
7323 (Ø 160mm zahnutý doľava)

Použitie:

Tlakové plynové teplomery sú určené na meranie teploty plyných, kvapalných, alebo pevných médií v agresívnom a neagresívnom prostredí. Sú vhodné na použitie v chemickom, ťažobnom, energetickom alebo potravinárskom priemysle.

Merací systém teplomerov je naplnený stlačeným inertrným plynom, ktorý pri zmene teploty mení svoj objem a tlak. Táto zmena sa prenáša na ukazovateľ teplomera.

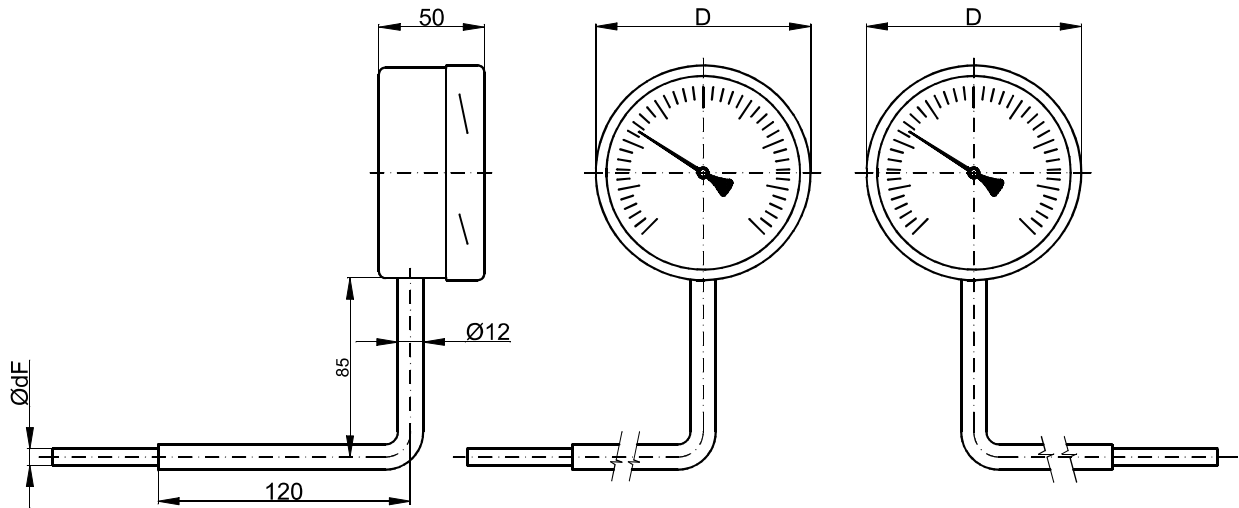
Technické parametre:

Konštrukcia	EN 13 190
Nominálna veľkosť	100mm, 160 mm
Trieda presnosti	TP 1
Merací rozsah	Od -100°C ... 0-60°C to 0-600°C (podľa EN 13 190)
Pracovná teplota	okolie - 20.....+60°C - 60°C ... na dopyt*
Strojček	mosadz
Číselník	bielo lakovaný hliník, čierne popisy
Ukazovateľ	čierno lakovaný hliník
Priezor	sklo (laminované bezpečnostné sklo)*
Puzdro	bajonetové, nehrdzavejúca oceľ
Merací prvok	plnený inertrným plynom (Dusík)
Prípoj	spodný zahnutý 90° dozadu, doprava, doľava zahnutý 120° *
Stopka	nehrdzavejúce oceľ 1.4571, pracovný tlak max. PN25
Priemer stopky	Ø8mm, Ø10mm, Ø12mm (Ø14mm)*
Dĺžka stopky	od 100mm do 1000mm*
Pripojenie teplomera	hladká stopka - bez závitu matica M 20x1,5, G 1/2", M27x2, G3/4", M30x2, M33x2, iná * orech otočný M20x1,5, G1/2", M27x2, G3/4", iný *
Krytie	IP 65 podľa EN 60 529
Trmiaca kvapalina	silikónový olej*
Možnosti	*

* označené prevedenia na zvláštnu požiadavku

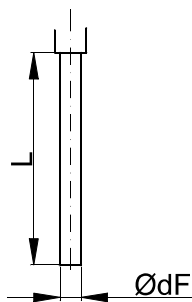
Konštrukcia alebo parametre môžu byť zmenené bez upozornenia

KL 7321_2021_07

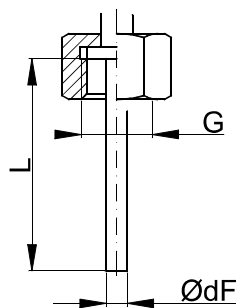


Typové značenie:

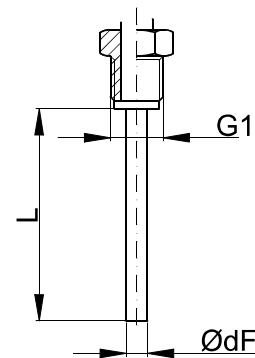
typ	D	prevedenie	zahnutý	teplotný rozsah	príruba
6321	101	suchý			
6321-G	101	silikónový olej			
7321	161	suchý	dozadu	-100 - +100°C; -50 - +50°C	
7321-G	161	silikónový olej		-40 - +40°C; -40 - +60°C	
6322	101	suchý		-30 - +50°C; -20 - +60°C	
6322-G	101	silikónový olej		-20 - +80°C; 0-60°C	
7322	161	suchý	doprava	0-80°C; 0-100°C	
7322-G	161	silikónový olej		0-120°C; 0-160°C	
6323	101	suchý		0-200°C; 0-250°C	
6323-G	101	silikónový olej		0-300°C; 0-400°C	
7323	161	suchý	dol'ava	0-500°C; 0-600°C	
7323-G	161	silikónový olej			



hladká stopka



prevlečná matica



orech, otočný

ØdF	G/matica	G1/orech	L
Ø8	M20x1,5, G1/2"	M20x1,5, G1/2"	125mm, 160mm, 200mm
Ø10	M27x2, G3/4"	M27x2, G3/4"	250mm, 315mm, 400mm, 500mm
Ø12	M30x2, M33x2	iné*	1000mm
(Ø14)*	iné*		iné*

Konštrukcia alebo parametre môžu byť zmenené bez upozornenia

KL 7321_2021_07