

KL 03396_2021_07



03396

Použitie:

Tlakomer je určený na meranie plyných a nízkoviskózných kvapalných látok, ktoré nekryštalizujú a nepôsobia agresívne na nehrdzavejúcu oceľ.

Vhodné na použitie vo všeobecnom priemysle, kúrenárstve, vodárenstve, vzduchotechnike, pneumatike.

Tlakomery sa používajú na riadenie a kontrolu prevádzky tlakových zariadení.

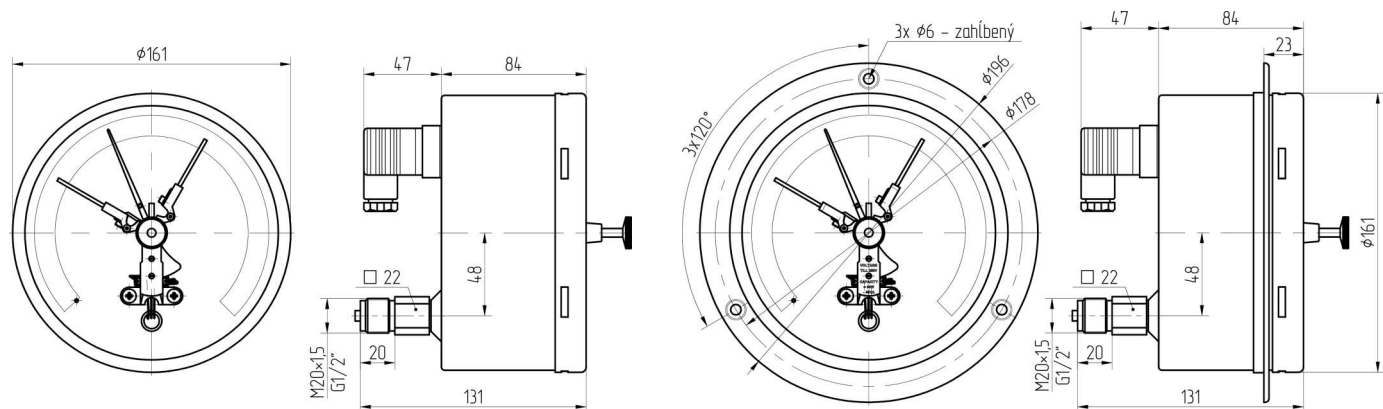
Technické parametre:

Konštrukcia	EN 837-1
Nominálna veľkosť	160 mm
Trieda presnosti	1,6% (2,5%)
Merací rozsah	0-100 kPa až 0-160 MPa, 0-1 bar až 0-1600 bar
Pracovný tlak	vákuometre a manomákuometre statický: 75% z meracieho rozsahu dynamický: 65% z meracieho rozsahu krátkodobo: 100% z meracieho rozsahu
Pracovná teplota	okolie - 20.....+60°C médiu max +150°C
Vplyv teploty na presnosť	ak sa teplota meracieho prvku odchyli od 20°C ± 0,4%/10K
Strojček	mosadz
Číselník	bielo lakovaný hliník, čierne popisy
Ukazovateľ	čierno lakovaný hliník
Priezor	polykarbonát
Púzdro	bajonetové, nehrdzavejúca oceľ
Merací prvok	bourdonové pero nehrdzavejúca oceľ ≤ 100 bar "C" typ > 100 bar závitové pero
Pripojovací čap	nehrdzavejúca oceľ
Pripojenie	zadné
Pripojovací závit	M 20x1,5 (G 1/2", iné)*
Krytie	IP 54 podľa EN 60 529
Možnosti	predná prírubu*

* označené prevedenia na zvláštnu požiadavku

Konštrukcia alebo parametre môžu byť zmenené bez upozornenia

KL 03396_2021_07



Typové značenie:

typ	prevedenie	tlakový rozsah	príruba	hmotnosť
03396	suchý	0-100 kPa ÷ 0-160 MPa		1200 g
03396/PP	suchý	0-1 bar ÷ 0-1600 bar	predná	1350 g

Kontaktné zariadenie:

Vyhotovenie:	EN 60 947
Prevedenie:	magnetické (nemagnetické)
Materiál kontaktov:	Ag80Ni20
Zapojenie:	min./min.; min./max.; max./max.
Menovité napätie:	250V max.
Spínací prúd:	1A max.
Rozpínací prúd:	1A max.
Prevádzkový prúd:	0,6A max.
Spínací výkon:	AC 30W, DC 50VA

Schéma 1

Kontakty M21
(minimálny + maximálny)

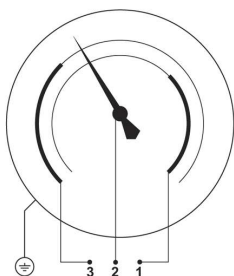


Schéma 2

Kontakty M11
(maximálny + maximálny)

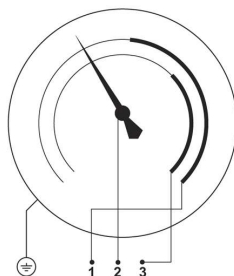


Schéma 3

Kontakty M22
(minimálny + minimálny)

