

KL 03402-E_2021_07



03402-E (MM 160 K/117/0,6) 03402-EG (MM 160 G/117/0,6)

Použitie:

Tlakomery sú určené na meranie plyných a nízkoviskózných kvapalných látok, ktoré nekryštalizujú a nepôsobia agresívne a korozívne na zliatiny medi.

Tlakomery sú vhodné pre overovanie prevádzkových tlakomerov v laboratóriu.

Tlakomery naplnené tlmiacou kvapalinou sú vhodné pre aplikácie s vibráciami, resp. s dynamickým tlakovým zaťažením.

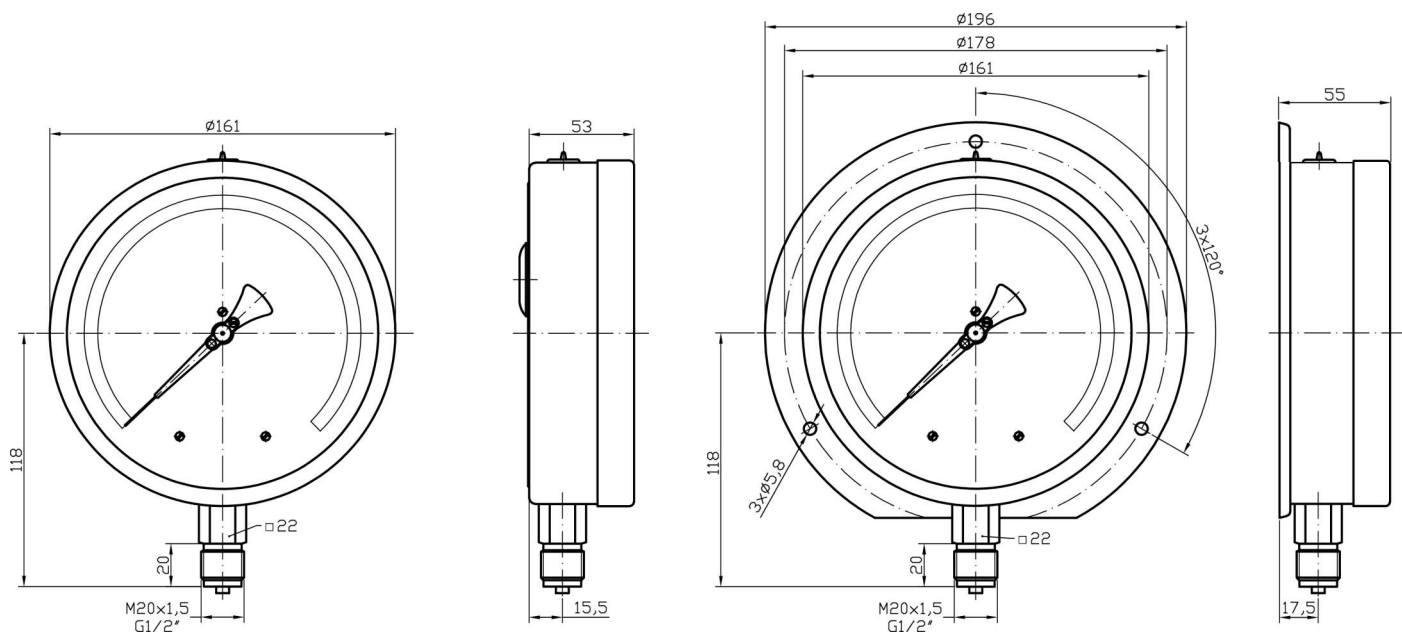
Technické parametre:

Konštrukcia	EN 837-1
Nominálna veľkosť	160 mm
Trieda presnosti	0,6%
Merací rozsah	0-60 kPa až 0-60 MPa, 0-0,6 bar až 0-600 bar, iné *
Pracovný tlak	vákuometre a manomákuometre statický: 75% z meracieho rozsahu dynamický: 65% z meracieho rozsahu krátkodobo: 100% z meracieho rozsahu
Pracovná teplota	okolie -20.....+60°C médiu -20.....+60°C
Vplyv teploty na presnosť	ak sa teplota meracieho prvku odchyli od 20°C ± 0,4%/10K
Strojček	mosadz
Číselník	bielo lakovaný hliník, čierne popisy
Ukazovateľ	čierne lakovaný hliník, nožový, mikronastaviteľný
Priezor	sklo (laminované bezpečnostné sklo)*
Púzdro	bajonetové, nerezavejúca oceľ
Merací prvok	bourdonové pero berýliový bronz CuBe2 ≤ 100 bar "C" typ > 100 bar závitové pero
Pripojovací čap	mosadz
Pripojenie	spodné
Pripojovací závit	M 20x1,5 (G 1/2", iné)*
Krytie	IP 65 podľa EN 60 529
Tlmiaca tekutina	glycerín (silikón)*
Možnosti	prevedenie tlmiacou kvapalinou* zadná príruka* zrkadlová plocha na číselníku*

* označené prevedenia na zvláštnu požiadavku

Konštrukcia alebo parametre môžu byť zmenené bez upozornenia

KL 03402-E_2021_07



Typové značenie:

typ	prevedenie	tlakový rozsah	príruba	hmotnosť
03402-E (MM 160 K/117/0,6)	suchý	0-60 kPa ÷ 0-60 MPa		1150 g
03402-E/ZP (MM 160 K/117/0,6/ZP)	suchý	0-0,6 bar ÷ 0-600 bar	zadná	1300 g
03402-EG (MM 160 G/117/0,6)	glycerínový	0-60 kPa ÷ 0-60 MPa		1895 g
03402-EG/ZP (MM 160 G/117/0,6/ZP)	glycerínový	0-0,6 bar ÷ 0-600 bar	zadná	2045 g