

KL 03403-E_2021_07



03403-E (MM 160 K/117/0,4) 03404-E (MM 160 K/117/0,25)

Použitie:

Tlakomery sú určené na meranie plyných a nízkoviskózných kvapalných látok, ktoré nekryštalizujú a nepôsobia agresívne a korozívne na zliatiny medi.

Tlakomery sú určené pre overovanie prevádzkových tlakomerov v laboratóriu.

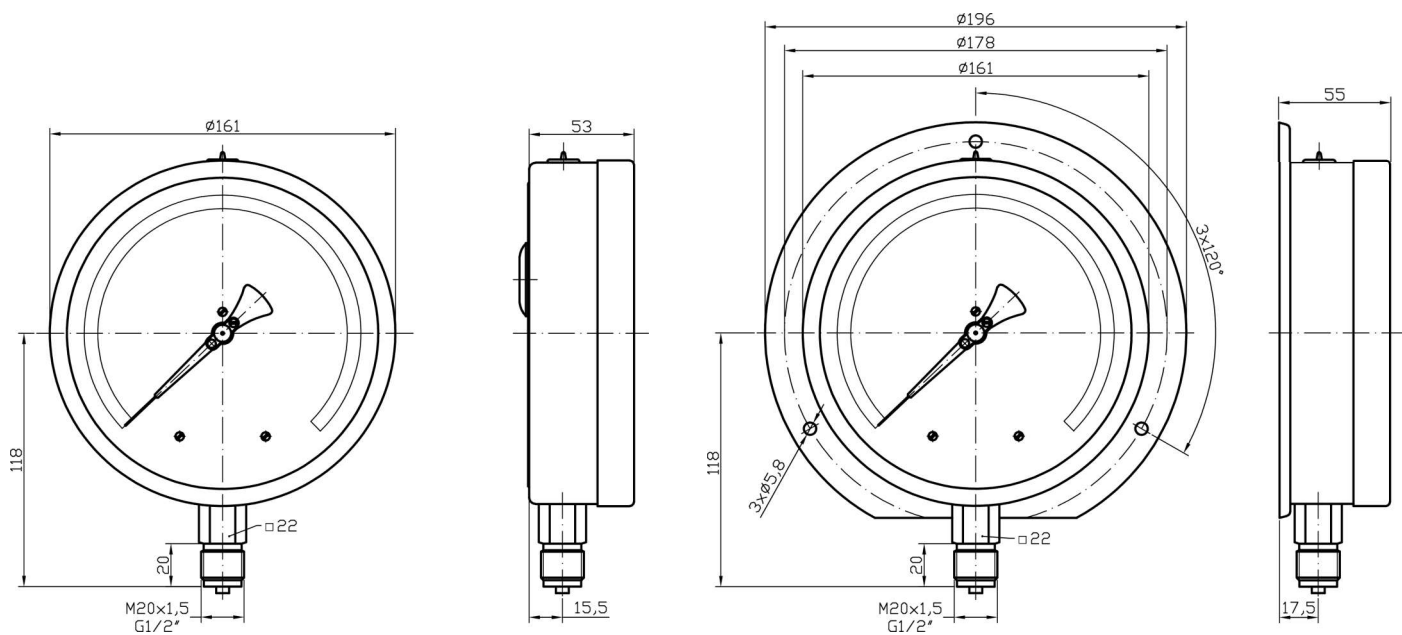
Technické parametre:

Konštrukcia	EN 837-1
Nominálna veľkosť	160 mm
Trieda presnosti	0,4%, 0,25%
Merací rozsah	0-60 kPa až 0-60 MPa, 0-0,6 bar až 0-600 bar, iné* vakuometre a manomákuometre
Pracovný tlak	statický: 75% z meracieho rozsahu
Pracovná teplota	okolie -20.....+60°C médium -20.....+60°C
Vplyv teploty na presnosť	ak sa teplota meracieho prvku odchyli od 20°C ± 0,4%/10K
Strojček	mosadz
Číselník	bielo lakovaný hliník, čierne popisy, zrkadlová plocha
Ukazovateľ	čierno lakovaný hliník, nožový, mikronastaviteľný
Priezor	sklo (laminované bezpečnostné sklo)*
Púzdro	bajonetové, nehrdzavejúca oceľ
Merací prvok	bourdonové pero berýliový bronz CuBe2 ≤ 100 bar "C" typ > 100 bar závitové pero
Pripojovací čap	mosadz
Pripojenie	spodné
Pripojovací závit	M 20x1,5 (G 1/2", iné)*
Krytie	IP 65 podľa EN 60 529
Možnosti	zadná príruha*

* označené prevedenia na zvláštnu požiadavku

Konštrukcia alebo parametre môžu byť zmenené bez upozornenia

KL 03403-E_2021_07



Typové značenie:

typ	prevedenie	tlakový rozsah	presnosť	príruba	hmotnosť
03403-E	suchý	0-60 kPa ÷ 0-60 MPa	0,4%		1150 g
03403-E/ZP	suchý	0-0,6 bar ÷ 0-600 bar	0,4%	zadná	1300 g
03404-E	suchý	0-60 kPa ÷ 0-60 MPa	0,25%		1150 g
03404-E/ZP	suchý	0-0,6 bar ÷ 0-600 bar	0,25%	zadná	1300 g