

KL 03333-R_2021_07



03333-R (MM 160 R/417/1,6)
13333-R (MM 160 R/417/1)
03333-RG (MM 160 C/417/1,6)
13333-RG (MM 160C/417/1)

Použitie:

Tlakomer je určený na súčasné meranie tlaku a teploty chladiarenských médií najmä:

R 134a, R 22, R 12, R 505, R 404A, R 407A, R 410A, R 717(NH3)

Určené pre médiá ktoré nepôsobia agresívne na nehrdzavejúcu oceľ.

Tlakomer naplnený tlmiacou tekutinou je určený do procesov s vibráciami, resp. s dynamickým tlakovým zaťažením.

Technické parametre:

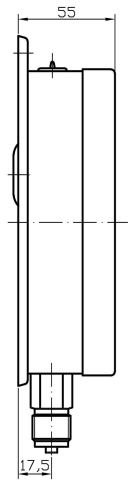
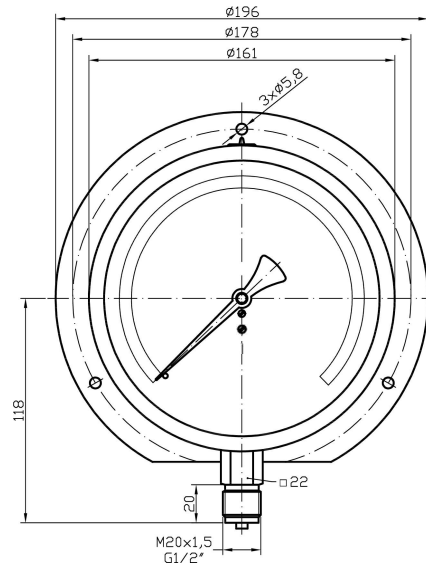
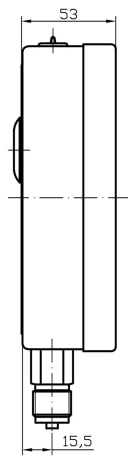
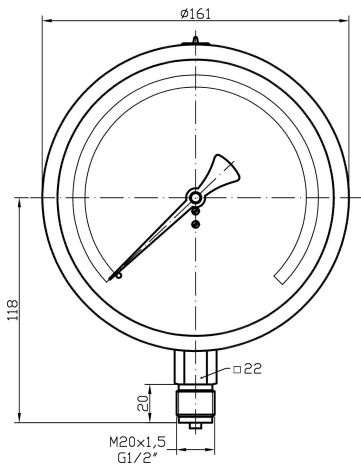
Konštrukcia	EN 837-1
Nominálna veľkosť	160 mm
Trieda presnosti	1,6% (1%)
Merací rozsah	-1...0...9bar, -1...0...15 bar, -1...0...24 bar
Pracovný tlak	statický: 75% z meracieho rozsahu dynamický: 65% z meracieho rozsahu krátkodobo: 100% z meracieho rozsahu
Pracovná teplota	okolie - 20.....+60°C
Vplyv teploty na presnosť	ak sa teplota meracieho prvku odchyli od 20°C ± 0,4%/10K
Strojček	mosadz
Číselník	bielo lakovaný hliník, čierne popisy
Ukazovateľ	čierno lakovaný hliník
Priezor	sklo, (laminované bezpečnostné sklo)*
Púzdro	bajonetové, nehrdzavejúca oceľ
Merací prvok	bourdonovo pero - nehrdzavejúca oceľ "C" typ
Pripojovací čap	nehrdzavejúca oceľ
Pripojenie	spodné
Pripojovací závit	M 20x1,5 (G 1/2", iné)*
Krytie	IP 65 podľa EN 60 529
Tlmiaca tekutina	glycerín (silikón)*
Možnosti	zadná príruha* teplotné stupnice chladiarenských médií na požiadanie*

*

* označené prevedenia na zvláštnu požiadavku

Konštrukcia alebo parametre môžu byť zmenené bez upozornenia

KL 03333-R_2021_07



Typové značenie:

typ	prevedenie	tlakový rozsah	presnosť	príruba	hmotnosť
03333-R (MM 160 R/417/1,6)	suchý	-1...0...9 bar, -1...0...15	1,6%		1050 g
13333-R (MM 160 R/417/1)	suchý	bar, -1...0...24 bar	1%		1050 g
03333-R/ZP (MM 160 R/447/1,6)	suchý	-1...0...9 bar, -1...0...15	1,6%	zadná	1200 g
13333-R/ZP (MM 160 R/447/1)	suchý	bar, -1...0...24 bar	1%	zadná	1200 g
03333-RG (MM 160 C/417/1,6)	glycerínový	-1...0...9 bar, -1...0...15	1,6%		1895 g
13333-RG (MM 160 C/417/1)	glycerínový	bar, -1...0...24 bar	1%		1895 g
03333-RG/ZP (MM 160 C/447/1,6)	glycerínový	-1...0...9 bar, -1...0...15	1,6%	zadná	2055 g
13333-RG/ZP (MM 160 C/447/1)	glycerínový	bar, -1...0...24 bar	1%	zadná	2055 g

