

KL 03421_2021_07

**03421-P (MM 80 D/155/1,6/P8)****03421-S (MM 80 D/155/1,6/S)****03421-PO (MM 80 O/155/1,6/P8)****03421-SO (MM 80 O/155/1,6/S)****Použitie:**

Tlakomer je určený na meranie tlakov v dvoch oddelených tlakových sústavách, pre meranie plyných a nízkoviskózných kvapalných látok, ktoré nekryštalizujú, nepôsobia agresívne a korozívne na zliatiny medi. Vhodné na použitie v koľajových vozidlách, predovšetkým brzdnych a palivových systémoch.

Konštrukcia:

Tlakomer je zložený z dvoch nezávisle pracujúcich meracích systémov. Každý merací systém má oddelený prípoj tlakového média. Prevodový mechanizmus umožňuje prenos tlaku pôsobiaceho na merací prvok - bourdonovo pero prostredníctvom dvoch ukazovateľov uložených v jednej osy na číselníku.

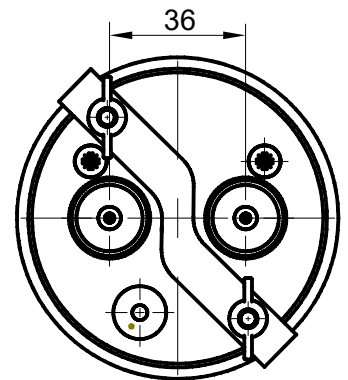
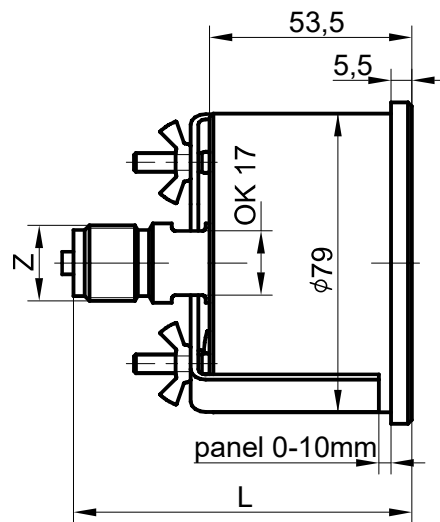
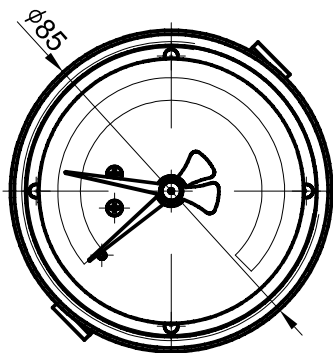
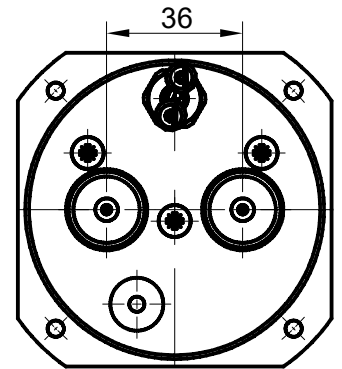
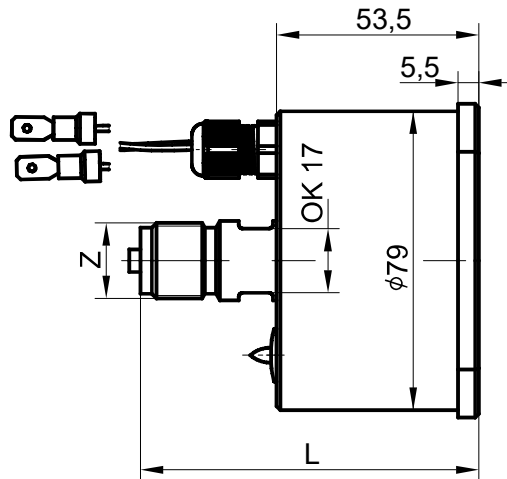
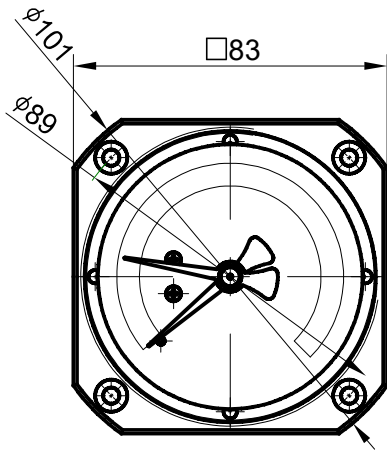
Technické parametre:

Konštrukcia	EN 837-1
Nominálna veľkosť	80 mm
Trieda presnosti	1,6%
Merací rozsah Pracovný tlak	0-6 bar, 0-10 bar, 0-12 bar, 0-16 bar, (iný*) statický: 75% z meracieho rozsahu dynamický: 65% z meracieho rozsahu krátkodobo: 100% z meracieho rozsahu
Pracovná teplota	okolie - 20.....+60°C médiu max. +60°C
Vplyv teploty na presnosť	ak sa teplota meracieho prvku odchyli od 20°C ± 0,4%/10K
Vlhkosť	90% pri 20°C
Mechanické zaťaženie	tolerancia voči mechanickým otrasom v rozsahu 5-80 Hz pri amplitúde max. 1,5 mm a zrýchlení max 10 g
Strojček	mosadz
Číselník	čierny / biely popis; biely / čierny popis (iný)*
Ukazovateľ	2x lakovaný hliník, červený (RAL3020), biely (RAL9003), žltý (RAL1016)
Priezor	sklo
Púzdro	hliníkový odliatok, čierno lakovaný, montáž do panela so strmeňom alebo s prednou prírubou
Merací prvok	2x bourdonovo pero, bronz "C" typ
Pracovná poloha	60° (iné na požiadanie /45°, 90°/)*
Pripojovací čap	mosadz
Pripojenie	2x zadné
Pripojovací závit	M12x1,5 (G1/4", M14x1,5, M16x1,5-DIN3861/ISO8434-1, M20x1,5, G 1/2", iné)*
Krytie	IP 54 podľa EN 60 529
Osvetlenie	LED diódový systém 24 V, DC, Icc max. 50mA/24V
Možnosti	* zákaznicke prevedenia na zvláštnu požiadavku

* označené prevedenia na zvláštnu požiadavku

Konštrukcia alebo parametre môžu byť zmenené bez upozornenia

KL 03421_2021_07



Typové značenie:

typ	prevedenie	montáž	tlakový rozsah	závit "Z"	"L" (mm)	hmotnosť
03421-P	bez osvetlenia	príruba	0-6 bar	M12x1,5, G1/4"	82,5	430 g
03421-S	bez osvetlenia	strmeň	0-10 bar	M14x1,5	83,5	430 g
03421-PO	s osvetlením	príruba	0-12 bar	M16x1,5, DIN3861/ISO8434-1	80,5	440 g
03421-SO	s osvetlením	strmeň	0-16 bar	M20x1,5, G1/2"	89,5	440 g