

KL 03423_2021_07

**03423-P (MM 80 S/155/1,6/P8)****03423-S (MM 80 S/155/1,6/S)****03423-PO (MM 80 Q/155/1,6/P8)****03423-SO (MM 80 Q/155/1,6/S)****Použitie:**

Tlakomer je určený na meranie tlakov tlakovej sústavy, pre meranie plyných a nízkoviskózných kvapalných látok, ktoré nekryštalizujú, nepôsobia agresívne a korozívne na zliatiny medi. Vhodné na použitie v koľajových vozidlách, predovšetkým brzdnych a palivových systémoch.

Konštrukcia:

Tlakomer je zložený z meracieho systému, prevodového mechanizmu, číselníka s ukazovateľom, masívneho hliníkového puzdra a pripojovacieho čapu. Prevodový mechanizmus umožňuje prenos tlaku pôsobiaceho na merací prvok - bourdonovo pero prostredníctvom ukazovateľa na čselník.

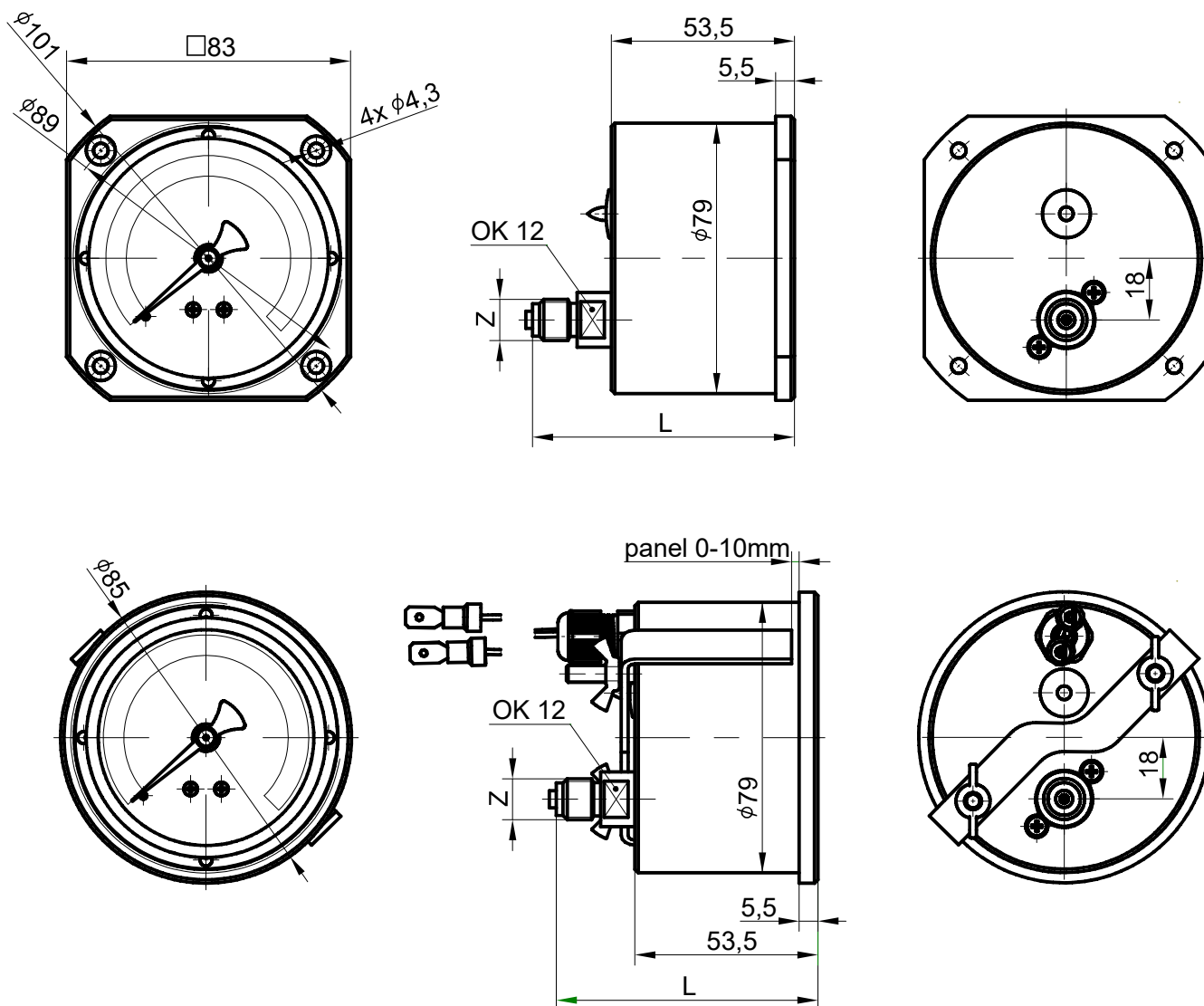
Technické parametre:

Konštrukcia	EN 837-1
Nominálna veľkosť	80 mm
Trieda presnosti	1,6%
Merací rozsah Pracovný tlak	0-6 bar, 0-10 bar, 0-12 bar, 0-16 bar, (iný*) statický: 75% z meracieho rozsahu dynamický: 65% z meracieho rozsahu krátkodobo: 100% z meracieho rozsahu
Pracovná teplota	okolie - 20.....+60°C médiu max. +60°C
Vplyv teploty na presnosť	ak sa teplota meracieho prvku odchyli od 20°C ± 0,4%/10K
Vlhkosť	90% pri 20°C
Mechanické zaťaženie	tolerancia voči mechanickým otrasom v rozsahu 5-80 Hz pri amplitúde max. 1,5 mm a zrýchlení max 10 g
Strojček	mosadz
Číselník	čierny / biely popis; biely / čierny popis (iný)*
Ukazovateľ	lakovaný hliník, červený (RAL3020), biely (RAL9003), modrý (RAL5015)
Priezor	sklo
Púzdro	hliníkový odliatok, čierno lakovaný, montáž do panela so strmeňom alebo s prednou prírubou
Merací prvok	bourdonovo pero, bronz "C" typ
Pracovná poloha	60° (iné na požiadanie /45°, 90°/)*
Pripojovací čap	mosadz
Pripojenie	zadné
Pripojovací závit	M12x1,5 (G1/4", M14x1,5, M16x1,5-DIN3861/ISO8434-1, iné)*
Krytie	IP 54 podľa EN 60 529
Osvetlenie	LED diódový systém 24 V, DC, Icc max. 50mA/24V
Možnosti	* zákaznicke prevedenia na zvláštnu požiadavku

* označené prevedenia na zvláštnu požiadavku

Konštrukcia alebo parametre môžu byť zmenené bez upozornenia

KL 03423_2021_07



Typové značenie:

typ	prevedenie	montáž	tlakový rozsah	závit "Z"	"L" (mm)	hmotnosť
03423-P	bez osvetlenia	príruba	0-6 bar	M12x1,5	76,5	430 g
03423-S	bez osvetlenia	strmeň	0-10 bar	G1/4"	76,5	430 g
03423-PO	s osvetlením	príruba	0-12 bar	M14x1,5	77,5	440 g
03423-SO	s osvetlením	strmeň	0-16 bar	M16x1,5, DIN3861/ISO8434-1	74,5	440 g